

**Ventilstecker MDC06-4s / MDC06-2s LED (Pins 2+3)**

PUR 2x0.75 sw UL/CSA+schleppk. 2m

Xtreme - Outdoor

Mâle droit – mâle droit

Longueurs de câble différentes livrables sur demande.

2 pôles

12...24 V DC

Diode de roue libre + LED

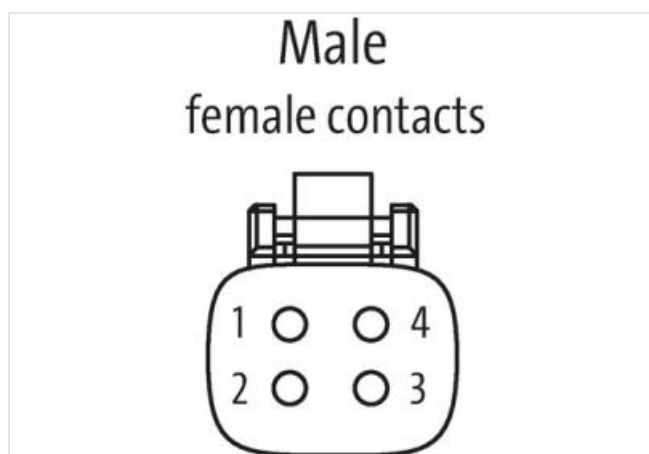
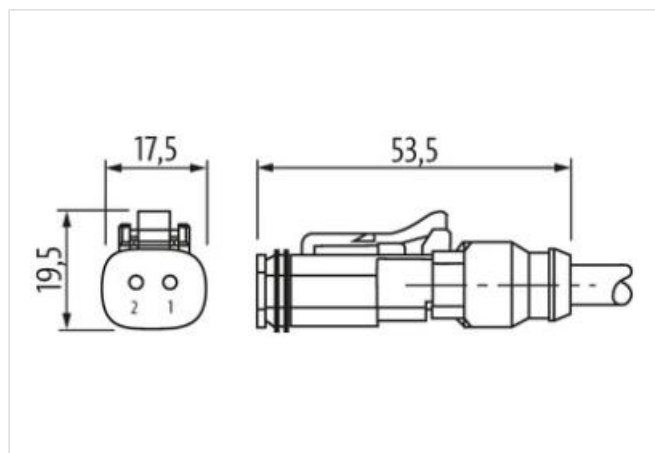
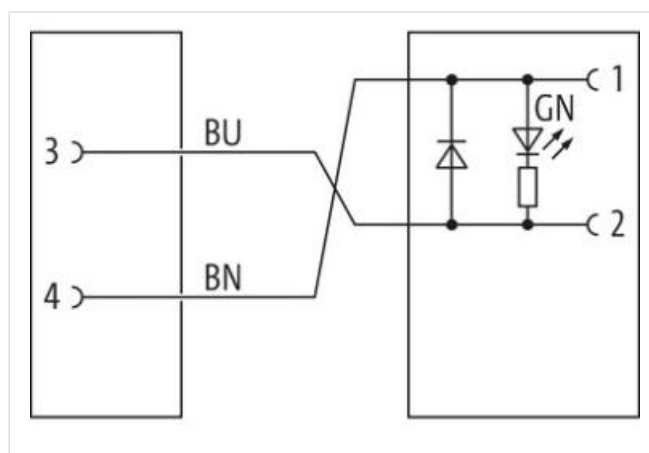
avec passe-câble

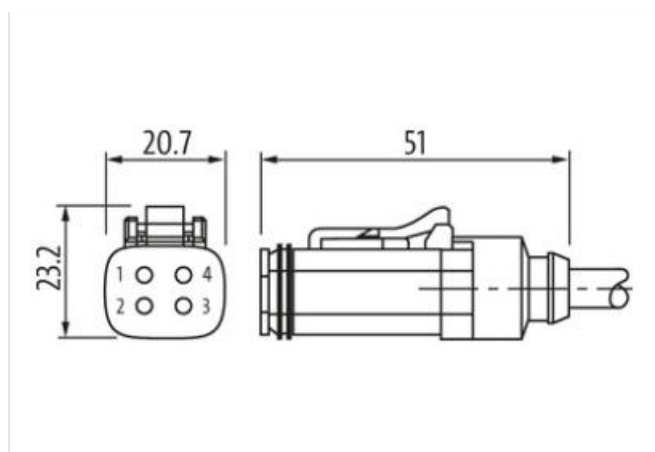
compatible avec Deutsch DT06-2S

compatible avec Deutsch DT06-4S

Le boîtier est en matière plastique et présente une bonne résistance aux produits chimiques et à l'huile.

En cas d'utilisation de fluides agressifs, il faut vérifier la résistance du matériau en fonction de l'application. Plus de détails sur demande.

**[Lien vers le produit](#)****Illustration**



Male  
female contacts

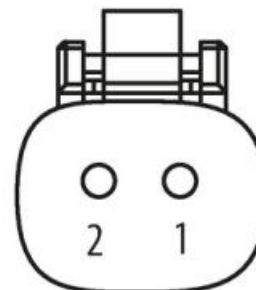


Photo non contractuelle

Forme	
Forme	77104
Caractéristiques techniques	
Tension de service	12...24 V DC
Tension de choc assignée	0.8 kV
Courant de service par contact	max. 8 A
Nombre de pôles	2 pôles
Groupe de matériaux isolants	IEC 60664-1, category I
Indicateur à LED	vert
Verrouillage des emplacements	Verrouillage à enclipser
Degré de protection	IP68 lorsqu'enfiché et verrouillé (EN 60529)
Matériau	PA
convient pour gaine striée (Ø intérieur)	10 mm
Coffret	Amphenol AT06-4S and Amphenol AT06-2S
Antipasitage supplémentaire	free-wheeling diode
Caractéristiques générales	
Mode de fixation	enfiché
Matériau (contact)	Alliage en cuivre
Matériau (surface de contact)	Ni
Matériau (joint)	Silicone
Degré de pollution	3
Plage de température	-25...+85 °C, suivant le câble raccordé
Câbles	
Identification du câble	754
Type de câble	3 (PUR)
Homologation (câble)	cURus (AWM-Style 20549/10493); CE conform
Poids de câble [G/m]	40,7 g
Matériel (fils)	Cordon Cu, nu
Résistance (conducteur)	max. 26 Ω/km (20 °C)
Ø des fils individuels (conducteur)	0.15 mm
Structure (conducteur)	42× 0.15 mm (fil multibrins classe 6)
Section (conducteur)	2× 0.75 mm <sup>2</sup>
AWG	similaire à AWG 18
Matériau (isolation des fils)	PP
Propriétés du matériau (isolation des fils)	sans CFC, halogène, cadmium, silicone et plomb
Dureté Shore (isolation des fils)	70 ±5 D
Ø de conducteur avec isolation	1.7 mm ±5%
Couleur de fil/numérotation	br, ble

Les informations de cette brochure ont été compilées avec le plus grand soin.

Responsabilité quant à l'exhaustivité de l'exactitude et l'actualité des informations est limitée à une négligence grave. Version: 30.12.2022

Murrelektronik SAS | 8 rue Manurhin | 68120 Richwiller | Fon +33 3 89 50 78 78 | Fax +33 3 89 50 78 79 | shop@murrelektronik.fr | shop.murrelektronik.fr

Groupe de fils toronnés	2 fils toronnés
Blindage	non
Matériel (gaine)	PUR
Propriétés du matériau (gaine)	sans CFC, halogène, cadmium, silicone et plomb, mat, faiblement adhésif, facilement usinable, résistant à l'abrasion, résistant à l'hydrolyse et aux microbes
Dureté Shore (gaine)	90 ±5 A
Ø extérieur (gaine)	5.0 mm ±5%
Couleur (gaine)	noir
Résistance chimique	Bonne résistance à l'huile, à l'essence et aux produits chimiques (EN 60811-404)
Résistance thermique	flame retardand UL 1581 Section 1090 (H), CSA FT2 / IEC 60332-2-2
Tension nominale	300 V AC
Tension d'essai	2500 V AC
Courant admissible	selon DIN VDE 0298-4
Plage de températures (fixe)	-40...+80 °C, (+90 °C pour max. 10 000 heures de fonctionnement)
Plage de températures (mobile)	-25...+80 °C, (+90 °C pour max. 10 000 heures de fonctionnement)
Rayon de flexion (fixe)	5× Ø ext.
Rayon de flexion (en mouvement)	10× Ø ext.
Nombre cycles de flexion (chaînes porte-câbles)	max. 10 Mio. (25 °C)
Vitesse de déplacement (chaîne porte-câbles)	max. 3 m/s
Accélération (chaîne porte-câbles)	max. 10 m/s <sup>2</sup>
Contrainte due à la torsion	±180°/m
Nombre de cycles de torsion	max. 2 Mio. (25 °C)
Vitesse de torsion	35 cycles/min
Product article number of manufacturer	7072-77104-7540200
Longueur du câble	2 m