

M12 St. 90° / M12 Bu. 90° CANopen/DeviceNet

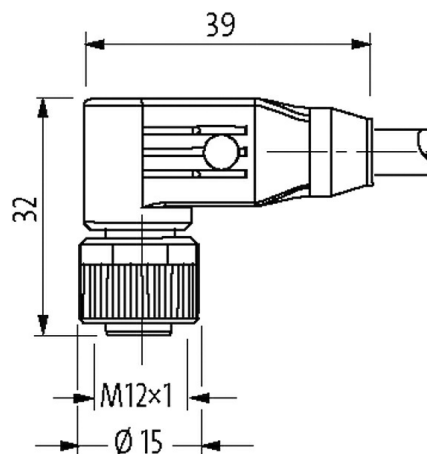
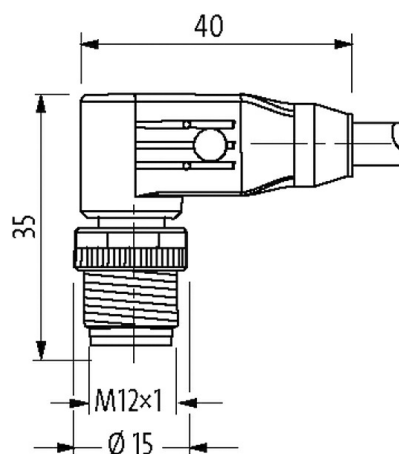
RADOX EM 104 4x0,34 geschirmt sw 5m

DeviceNet, CANopen
 Mâle 90° – femelle 90°
 M12 – M12, 5 pôles
 avec passe-câble

Le boîtier est en matière plastique et présente une bonne résistance aux produits chimiques et à l'huile.

En cas d'utilisation de fluides agressifs, il faut vérifier la résistance du matériau en fonction de l'application. Plus de détails sur demande.

Longueurs de câble différentes livrables sur demande.

[Lien vers le produit](#)**Illustration**

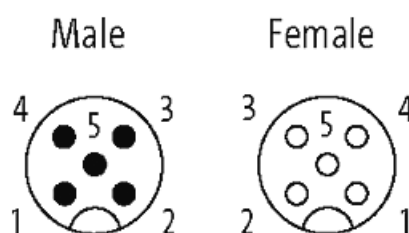
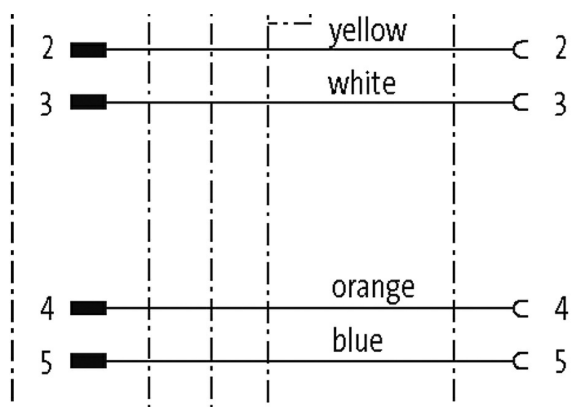


Photo non contractuelle

Plus d'info

DeviceNet

Forme

Forme 40551

Caractéristiques techniques

Tension de service	max. 60 V AC/DC
Tension de choc assignée	1.5 kV
Courant de service par contact	max. 4 A
Nombre de pôles	5
Groupe de matériaux isolants	IEC 60664-1, category I
Codage	Codage A
Indicateur à LED	non
Verrouillage des emplacements	Filetage (M12×1 mm) couple de serrage recommandé 0.6 Nm, autobloquant
Raccord presse-étoupe	M12 (SW13)
Matériau	PUR
Matériau verrouillage	Zinc moulé sous pression, nickelé mat
convient pour gaine striée (Ø intérieur)	sans

Caractéristiques générales

Normes	DIN EN 61076-2-101 (M12)
Mode de fixation	enfiché, vissé
Degré de pollution	3
Plage de température	-25...+85 °C, suivant le câble raccordé

Câbles

Identification du câble R66

Poids de câble [G/m]	77,00
Matériel (fils)	Cordon Cu, étamé
Résistance (conducteur)	max. 55 Ω /km (20 °C)
Ø des fils individuels (conducteur)	0.18 mm
Structure (conducteur)	19× 0.18 mm
Section (conducteur)	4× 0.34 mm ²
AWG	similaire à AWG 22
Ø de conducteur avec isolation	1.55 mm ±5%
Couleur de fil/numérotation	bla, ja, ble, or
Blindage	oui
Matériel (gaine)	Radox EM 104
Ø extérieur (gaine)	6.6 mm ±5%
Couleur (gaine)	noir
Tension nominale	300 V AC
Tension d'essai	2000 V AC
Plage de températures (fixe)	-50...+90 °C
Plage de températures (mobile)	-40...+90 °C
Rayon de flexion (fixe)	6× Ø ext.
Rayon de flexion (en mouvement)	10× Ø ext.

données commerciales

EAN	4048879696807
eClass	27061801
Numéro du tarif douanier	85444290
pays d'origine	DE
Unité de conditionnement	1