

## Modlink Heavy boîtier B16 version basse IP65

Pour levier de verrouillage simple, sortie de côté M25

B16

Boîtier de presse-étoupe (petit)

Verrouillage longitudinal

IP65

Les données techniques ne sont garanties qu'avec des composants Murrelektronik.

### [Lien vers le produit](#)

#### Illustration

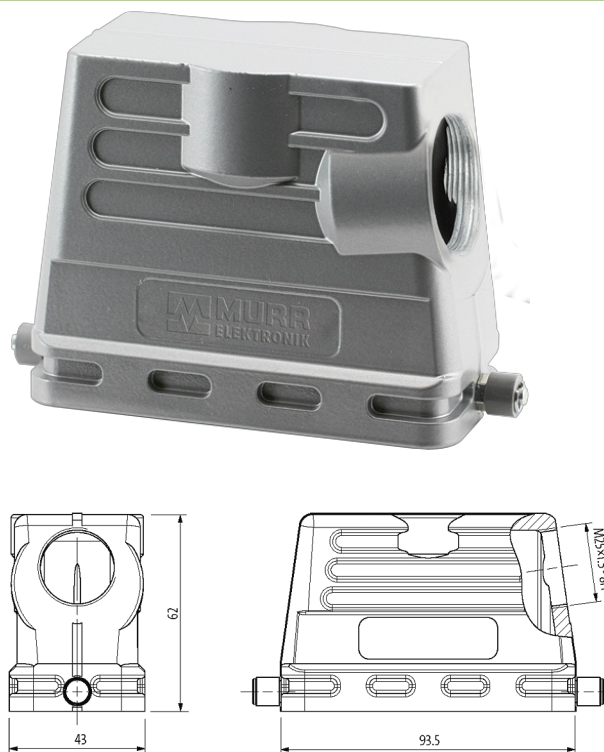


Photo non contractuelle

#### Caractéristiques techniques

Verrouillage des emplacements	Verrouillage longitudinal
Type de protection (boîtier)	IP65 lorsqu'enfiché et verrouillé (EN 60529), avec vissage
Cycles d'enfichage	min. 500

#### Caractéristiques générales

Type de boîtier	Boîtier de presse-étoupe
Taille	B16
Nombre de sorties de câble	1
Sortie de câble	latéral
Filetage	M25
Dimensions H×L×P	62×43×93.5 mm
Matériau (boîtier)	Aluminium moulé sous pression
Matériau (surface du boîtier)	à revêtement poudre
Matériau verrouillage	Acier (galvanisé)
Catégorie climatique	40/100/21 (EN 60068-1)

Les informations de cette brochure ont été compilées avec le plus grand soin.

Responsabilité quant à l'exhaustivité de l'exactitude et l'actualité des informations est limitée à une négligence grave. Version: 02/21

Murrelektronik SAS | 8 rue Manurhin | 68120 Richwiller | Fon +33 3 89 50 78 78 | Fax +33 3 89 50 78 79 | shop@murrelektronik.fr | shop.murrelektronik.fr

Plage de température -40...+100 °C

**données commerciales**

EAN 4048879646734

eClass 27143424

Numéro du tarif douanier 85389099

pays d'origine CZ

Unité de conditionnement 1