

M12 St. 90° freies Ltg.-ende

TPE 3x22AWG ge UL/CSA, ITC/PLTC 10m

Mâle 90°

M12, 3 pôles

USA

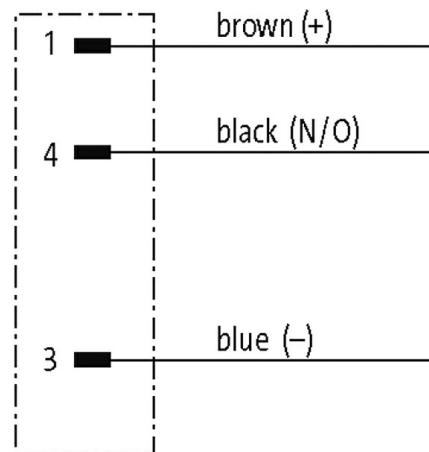
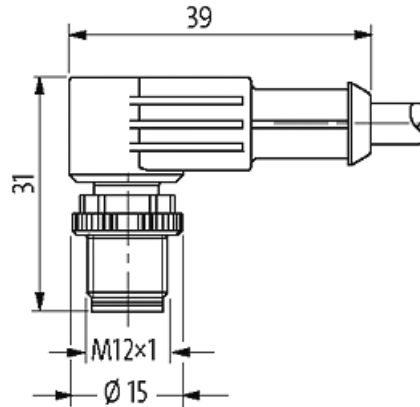
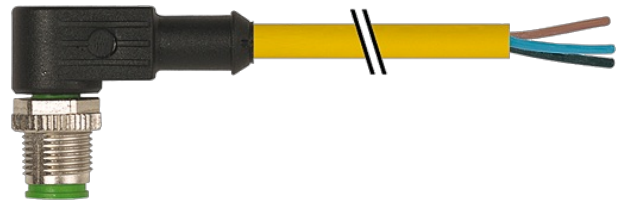
Le boîtier est en matière plastique et présente une bonne résistance aux produits chimiques et à l'huile.

En cas d'utilisation de fluides agressifs, il faut vérifier la résistance du matériau en fonction de l'application. Plus de détails sur demande.

Longueurs de câble différentes livrables sur demande.

[Lien vers le produit](#)

Illustration



Male



Photo non contractuelle

Validations



* uniquement les produits avec câble homologué UL/CSA

Forme	
Forme	12081
Caractéristiques techniques	
Tension de service	max. 250 V AC/DC
Tension de service (listé UL)	max. 30 V AC/DC
Tension de choc assignée	2.5 kV
Courant de service par contact	max. 4 A
Groupe de matériaux isolants	IEC 60664-1, category I
Codage	Codage A
Verrouillage des emplacements	Filetage (M12×1 mm) couple de serrage recommandé 0.6 Nm, autobloquant
Raccord presse-étoupe	M12 (SW13)
Degré de protection	IP65, IP66K, IP67 lorsqu'enfiché et vissé (EN 60529)
Matériau verrouillage	Zinc moulé sous pression, nickelé mat
Matériau	PUR
convient pour gaine striée (Ø intérieur)	10 mm
Caractéristiques générales	
Normes	DIN EN 61076-2-101 (M12)
Degré de pollution	3
Mode de fixation	enfiché, vissé
Longueur non gainée	20 mm
Plage de température	-25...+85 °C, suivant le câble raccordé
Câbles	
Identification du câble	U03
Homologation (câble)	UL (AWM-Style 20626/1731), CSA; CE conform
Poids de câble [G/m]	35,97
Matériel (fils)	Cordon Cu, nu
Résistance (conducteur)	max. 46.9 Ω/km (20 °C)
Ø des fils individuels (conducteur)	0.16 mm
Structure (conducteur)	19× 0.16 mm (fil multibrins classe 5)
Section (conducteur)	1× 3× AWG22/19 (0.382)
Matériau (isolation des fils)	semi-rigid PVC
Ø de conducteur avec isolation	1.27m ±5%
Couleur de fil/numérotation	br, no, ble
Groupe de fils toronnés	3 fils toronnés
Matériel (gaine)	TPE
Ø extérieur (gaine)	4.9 mm ±5%
Couleur (gaine)	jaune
Résistance chimique	Bonne résistance à l'huile, à l'essence et aux produits chimiques
Résistance thermique	retardateur de flamme
Tension nominale	300 V AC
Tension d'essai	2000 V AC
Courant admissible	selon DIN VDE 0298-4
Plage de températures (fixe)	-40...+105 °C
Plage de températures (mobile)	-20...+90 °C

Rayon de flexion (fixe)	5× Ø ext.
Rayon de flexion (en mouvement)	10× Ø ext.
Nombre cycles de flexion (chaînes porte-câbles)	max. 10 Mio. (25 °C)
Contrainte due à la torsion	±180°/m
Couleur de gaine	jaune

données commerciales

EAN	4048879754484
eClass	27279218
Numéro du tarif douanier	85444290
pays d'origine	DE
Unité de conditionnement	1