

M12 St. 90° freies Ltg.-ende

TPE 5xAWG18 ge UL/CSA+schleppk. 3m

Mâle 90°

M12, 5 pôles

USA

Le boîtier est en matière plastique et présente une bonne résistance aux produits chimiques et à l'huile.

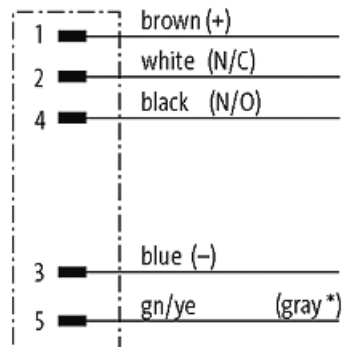
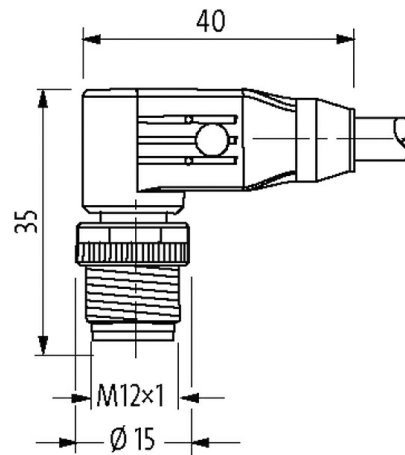
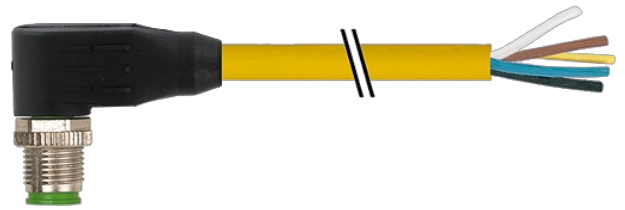
En cas d'utilisation de fluides agressifs, il faut vérifier la résistance du matériau en fonction de l'application. Plus de détails sur demande.

Longueurs de câble différentes livrables sur demande.

Le câble est homologué pour 600 V

[Lien vers le produit](#)

Illustration



(* for cable type 162)

Male

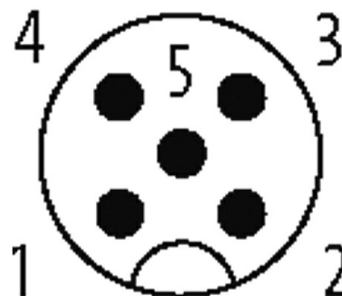


Photo non contractuelle

Validations



* uniquement les produits avec câble homologué UL/CSA

Forme	
Forme	12121
Caractéristiques techniques	
Tension de service	max. 125 V AC/DC
Tension de service (listé UL)	max. 30 V AC/DC
Tension de choc assignée	1.5 kV
Courant de service par contact	max. 4 A
Groupe de matériaux isolants	IEC 60664-1, category I
Nombre de pôles	5
Codage	Codage A
Verrouillage des emplacements	Filetage (M12×1 mm) couple de serrage recommandé 0.6 Nm, autobloquant
Raccord presse-étoupe	M12 (SW13)
Degré de protection	IP65, IP66K, IP67 lorsqu'enfiché et vissé (EN 60529)
Matériau verrouillage	Zinc moulé sous pression, nickelé mat
Matériau	PUR
convient pour gaine striée (Ø intérieur)	10 mm
Caractéristiques générales	
Normes	DIN EN 61076-2-101 (M12)
Mode de fixation	enfiché, vissé
Degré de pollution	3
Longueur non gainée	20 mm
Plage de température	-25...+85 °C, suivant le câble raccordé
Câbles	
Isolation des conducteurs	PVC (br, bla, ble, no, ve-ja)
Chaînes porte-câbles	10 Mio.
Couleur de gaine	jaune
Matériel (gaine)	TPE (UL/CSA)
Ø extérieur	7.7 mm ±5%
Rayon de flexion (en mouvement)	15× Ø ext.
Plage de températures (fixe)	-40...+105 °C
Plage de températures (mobile)	-20...+90 °C
Identification du câble	161
Type de câble	TPE
Homologation (câble)	UL (AWM-Style 20626/10708), CSA; CE conform
Poids de câble [G/m]	92,49
Matériel (fils)	Cordon Cu, nu
Résistance (conducteur)	max. 22.5 Ω/km (20 °C)
Ø des fils individuels (conducteur)	0.234 mm
Structure (conducteur)	19× 0.254 mm (fil multibrins classe 5)
Section (conducteur)	5× AWG18/19
Matériau (isolation des fils)	PVC
Ø de conducteur avec isolation	1.93 mm ±5%
Couleur de fil/numérotation	br, no, ble, bla, ve-ja rayé longitudinalement
Groupe de fils toronnés	5 fils toronnés autour d'un élément de remplissage

Blindage	non
Matériel (gaine)	TPE
Ø extérieur (gaine)	7.7 mm ±5%
Couleur (gaine)	jaune
Résistance thermique	retardateur de flamme
Tension nominale	600 V AC
Tension d'essai	4000 V
Courant admissible	selon DIN VDE 0298-4
Plage de températures (fixe)	-40...+105 °C
Plage de températures (mobile)	-20...+90 °C
Rayon de flexion (fixe)	10× Ø ext.
Rayon de flexion (en mouvement)	15× Ø ext.
Nombre cycles de flexion (chaînes porte-câbles)	max. 10 Mio. (25 °C)
Contrainte due à la torsion	±180°/m
Nombre de cycles de torsion	max. 3 Mio. (25 °C)

données commerciales

EAN	4048879532136
eClass	27279218
Numéro du tarif douanier	85444290
pays d'origine	DE
Unité de conditionnement	1