

**M12 Bu. 0° freies Ltg.-ende**

TPE 5x18AWG ge UL/CSA, ITC/PLTC 5.0m

Cable is approved for 600 V

Femelle droit

M12, 5 pôles

USA

Cable is approved for 600 V

Le boîtier est en matière plastique et présente une bonne résistance aux produits chimiques et à l'huile.

En cas d'utilisation de fluides agressifs, il faut vérifier la résistance du matériau en fonction de l'application. Plus de détails sur demande.

Longueurs de câble différentes livrables sur demande.

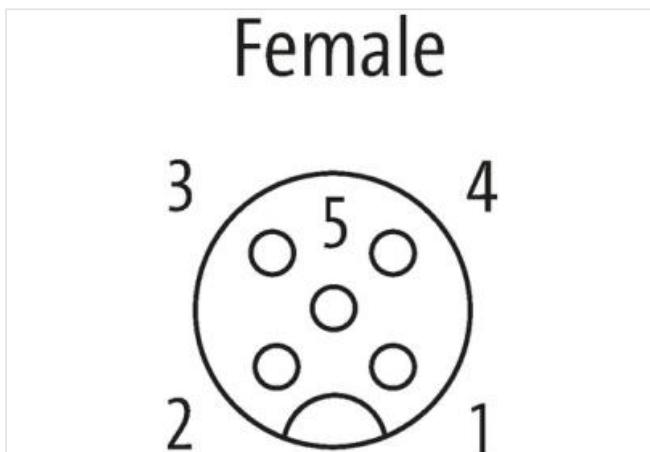
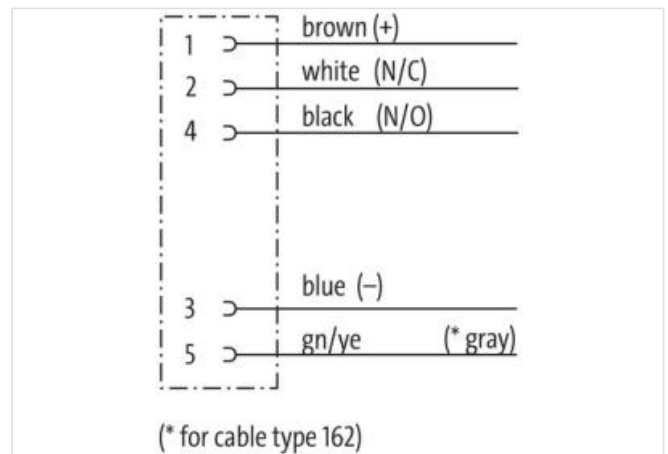
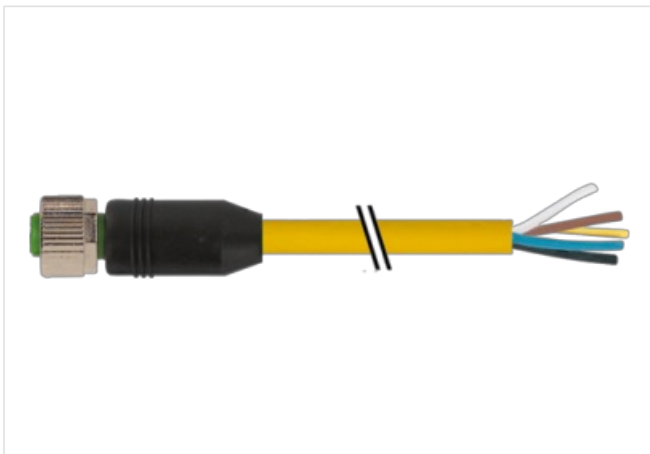
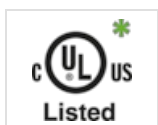
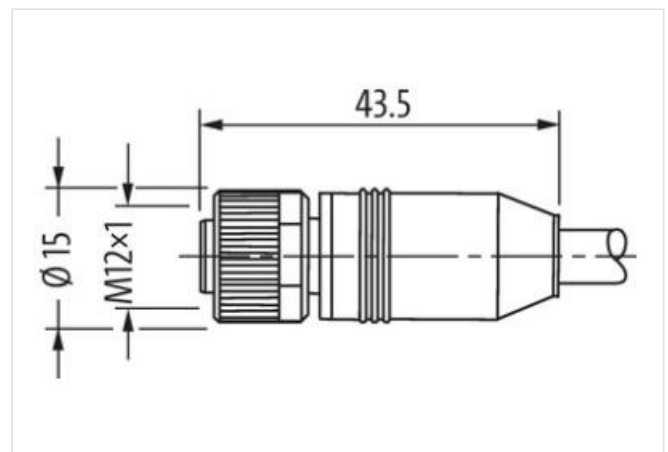
[Lien vers le produit](#)**Illustration**

Photo non contractuelle



\* uniquement les produits avec câble homologué  
UL/CSA

**Forme**

Forme

12241

Caractéristiques techniques	
Tension de service	max. 125 V AC/DC
Tension de service (listé UL)	max. 30 V AC/DC
Tension de choc assignée	1.5 kV
Courant de service par contact	max. 4 A
Nombre de pôles	5
Groupe de matériaux isolants	IEC 60664-1, category I
Codage	Codage A
Verrouillage des emplacements	Filetage (M12×1 mm) couple de serrage recommandé 0.6 Nm, autobloquant
Degré de protection	IP65, IP66K, IP67 lorsqu'enfiché et vissé (EN 60529)
Matériau	PUR
Matériau verrouillage	Zinc moulé sous pression, nickelé mat
Raccord presse-étoupe	M12 (SW13)
Caractéristiques générales	
Normes	DIN EN 61076-2-101 (M12)
Mode de fixation	enfiché, vissé
Degré de pollution	3
Longueur non gainée	20 mm
Plage de température	-25...+85 °C, suivant le câble raccordé
Câbles	
No./section des conducteurs	5× 0.75 mm <sup>2</sup>
Isolation des conducteurs	PVC (br, bla, ble, no, ve)
Chaînes porte-câbles	10 Mio.
Ø extérieur	7.7 mm ±5%
Identification du câble	162
Type de câble	TPE
Homologation (câble)	UL (AWM-Style 20626/10708), CSA; CE conform
Poids de câble [G/m]	92,49 g
Matériel (fils)	Cordon Cu, nu
Résistance (conducteur)	max. 22.5 Ω/km (20 °C)
Ø des fils individuels (conducteur)	0.234 mm
Structure (conducteur)	19× 0.254 mm (fil multibrins classe 5)
Section (conducteur)	5× AWG18/19
Matériau (isolation des fils)	PVC
Ø de conducteur avec isolation	1.93 mm ±5%
Couleur de fil/numérotation	br, no, ble, bla, gr
Groupe de fils toronnés	5 fils toronnés autour d'un élément de remplissage
Blindage	non
Matériel (gaine)	TPE
Ø extérieur (gaine)	7.7 mm ±5%
Couleur (gaine)	jaune
Couleur de gaine	jaune
Résistance thermique	retardateur de flamme
Tension nominale	600 V AC
Tension d'essai	4000 V
Courant admissible	selon DIN VDE 0298-4
Plage de températures (fixe)	-40...+105 °C
Plage de températures (fixe)	-40...+105 °C
Plage de températures (mobile)	-20...+90 °C
Plage de températures (mobile)	-20...+90 °C
Rayon de flexion (fixe)	10× Ø ext.
Rayon de flexion (en mouvement)	15× Ø ext.
Rayon de flexion (en mouvement)	15× Ø ext.

Nombre cycles de flexion (chaînes porte-câbles)	max. 10 Mio. (25 °C)
---	----------------------

Contrainte due à la torsion	±180°/m
-----------------------------	---------

Nombre de cycles de torsion	max. 3 Mio. (25 °C)
-----------------------------	---------------------

Matériel (gaine)	TPE (UL/CSA)
------------------	--------------

Product article number of manufacturer	7700-12241-1620500
--	--------------------

Longueur du câble	5 m
-------------------	-----