

M12 St. 90° / M12 Bu. 0°

TPE 4xAWG18 ge UL,CSA+schleppk. 2m

Mâle 90° – femelle droit

M12 – M12, 4 pôles

USA

Le câble est homologué pour 600 V

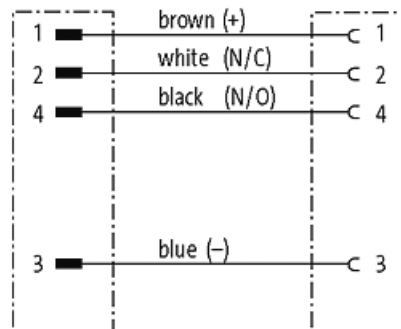
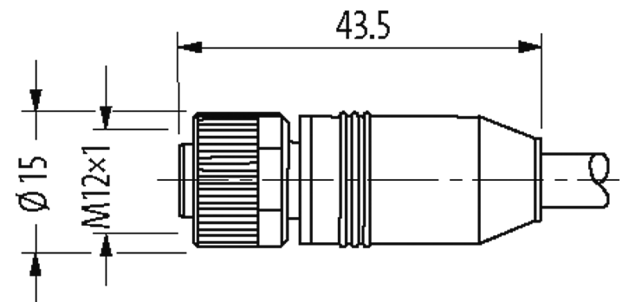
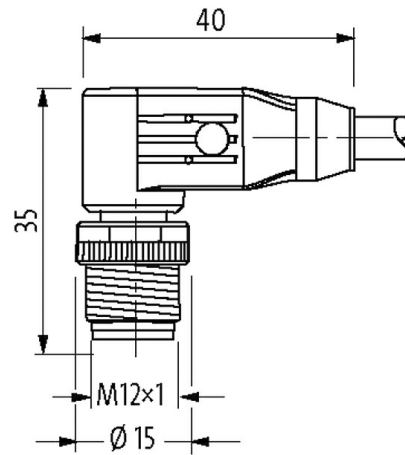
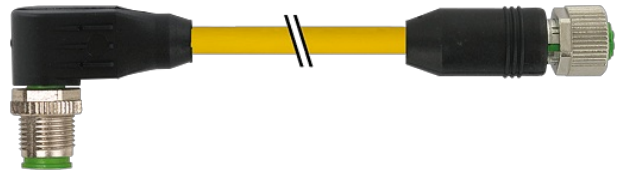
Le boîtier est en matière plastique et présente une bonne résistance aux produits chimiques et à l'huile.

En cas d'utilisation de fluides agressifs, il faut vérifier la résistance du matériau en fonction de l'application. Plus de détails sur demande.

Longueurs de câble différentes livrables sur demande.

[Lien vers le produit](#)

Illustration



Male

Female

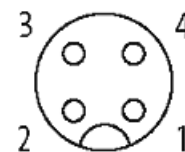
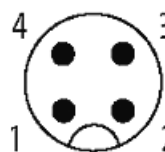


Photo non contractuelle

Validations



* uniquement les produits avec câble homologué UL/CSA

Forme	
Forme	40201
Caractéristiques techniques	
Tension de service	max. 250 V AC/DC
Tension de service (listé UL)	max. 30 V AC/DC
Tension de choc assignée	2.5 kV
Courant de service par contact	max. 4 A
Nombre de pôles	4
Groupe de matériaux isolants	IEC 60664-1, category I
Codage	Codage A
Indicateur à LED	non
Verrouillage des emplacements	Filetage (M12x1 mm) couple de serrage recommandé 0.6 Nm, autobloquant
Degré de protection	IP65, IP66K, IP67 lorsqu'enfiché et vissé (EN 60529)
Matériau	PUR
Matériau verrouillage	Zinc moulé sous pression, nickelé mat
convient pour gaine striée (Ø intérieur)	sans
Caractéristiques générales	
Normes	DIN EN 61076-2-101 (M12)
Mode de fixation	enfiché, vissé
Degré de pollution	3
Plage de température	-25...+85 °C, suivant le câble raccordé
Câbles	
No./section des conducteurs	4x 0.75 mm ²
Isolation des conducteurs	PVC (br, bla, ble, no)
Chaînes porte-câbles	10 Mio.
Matériel (gaine)	TPE (UL/CSA)
Ø extérieur	7.2 mm ±5%
Rayon de flexion (en mouvement)	15x Ø ext.
Plage de températures (fixe)	-40...+105 °C
Plage de températures (mobile)	-20...+90 °C
Identification du câble	150
Type de câble	TPE
Homologation (câble)	UL (AWM-Style 20626/10708), CSA; CE conform
Poids de câble [G/m]	78,57
Matériel (fils)	Cordon Cu, nu
Résistance (conducteur)	max. 22.5 Ω/km (20 °C)
Ø des fils individuels (conducteur)	0.234 mm
Structure (conducteur)	19x 0.254 mm (fil multibrins classe 5)
Section (conducteur)	4x AWG18/19
Matériau (isolation des fils)	PVC
Ø de conducteur avec isolation	1.93 mm ±5%
Couleur de fil/numérotation	br, no, ble, bla
Groupe de fils toronnés	4 fils toronnés

Blindage	non
Matériel (gaine)	TPE
Ø extérieur (gaine)	7.2 mm ±5%
Couleur (gaine)	jaune
Résistance thermique	retardateur de flamme
Tension nominale	600 V AC
Tension d'essai	4000 V
Courant admissible	selon DIN VDE 0298-4
Plage de températures (fixe)	-40...+105 °C
Plage de températures (mobile)	-20...+90 °C
Rayon de flexion (fixe)	10× Ø ext.
Rayon de flexion (en mouvement)	15× Ø ext.
Nombre cycles de flexion (chaînes porte-câbles)	max. 10 Mio. (25 °C)
Contrainte due à la torsion	±180°/m
Nombre de cycles de torsion	max. 3 Mio. (25 °C)
Couleur de gaine	jaune

données commerciales

EAN	4048879518567
eClass	27279218
Numéro du tarif douanier	85444290
pays d'origine	DE
Unité de conditionnement	1