

M12 St. 0° / RJ45 St. 0° geschirmt Ethernet

TPE 2x2xAWG22 geschirmt gn UL/CSA+schleppk. 1,5m

Ethernet CAT5

Le boîtier est en matière plastique et présente une bonne résistance aux produits chimiques et à l'huile.

Mâle droit – mâle droit

M12 – RJ45, 4 pôles

Codage D

blindé

USA

sans gaines de câble

Capuchon de protection

Longueurs de câble différentes livrables sur demande.

[Lien vers le produit](#)

Illustration

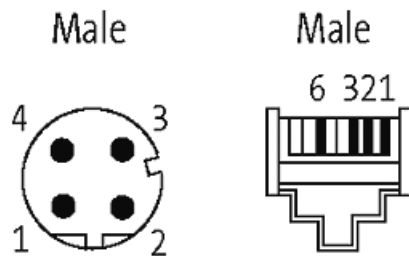
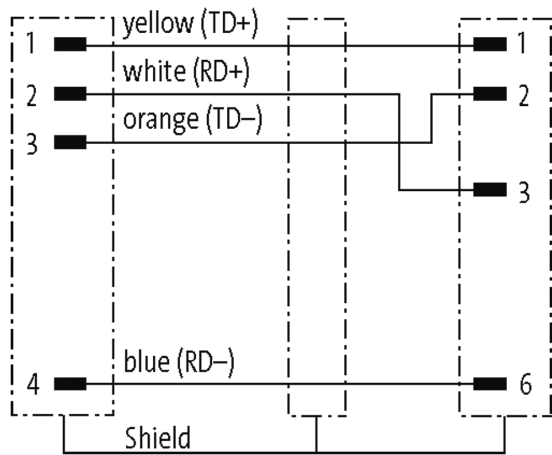
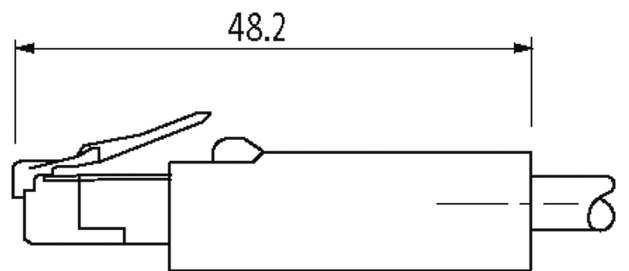
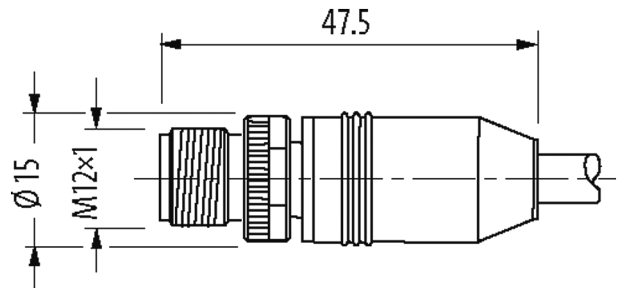


Photo non contractuelle

Validations



* uniquement les produits avec câble homologué UL/CSA

Plus d'info



EtherNet/IP™

Forme

Forme 44711

Caractéristiques techniques

Tension de service	max. 60 V DC
Tension de service (listé UL)	30 V DC
Tension de choc assignée	1.0 kV
Courant de service par contact	max. 1.5 A (20 °C)
Nombre de pôles	4
Groupe de matériaux isolants	IEC 60664-1, category I
Paramètres de transmission	CAT5, Class D (ISO/IEC 11801:2002), (EN 50173-1)
Débits de transmission	100 Mbit/s full duplex max.
Codage	M12, codage D
Indicateur à LED	non
Verrouillage des emplacements	Filetage (M12×1 mm) couple de serrage recommandé 0.6 Nm, autobloquant
Raccord presse-étoupe	M12 (SW13)
Degré de protection	IP67 (M12) - IP20 (RJ45)
Matériau verrouillage	Zinc moulé sous pression, nickelé mat (M12)
Matériau	PUR
convient pour gaine striée (Ø intérieur)	sans

Caractéristiques générales

Normes	DIN EN 61076-2-101 (M12)
Mode de fixation	enfiché, vissé
Degré de pollution	3
Plage de température	-25...+85 °C, suivant le câble raccordé

Câbles

Numéro de câble	S7V
No./section des conducteurs	2x 2x 0.34 mm ²
Isolation des conducteurs	HDPE (bla, ja, ble, or)
Chaînes porte-câbles	1 Mio.
Couleur de gaine	vert
Matériel (gaine)	TPE (UL)
Ø extérieur	7.9 mm ±5%
Rayon de flexion (en mouvement)	10x Ø ext.
Plage de températures (fixe)	-40...+80 °C
Plage de températures (mobile)	-20...+80 °C
Identification du câble	S7V
Poids de câble [G/m]	74,80
Matériel (fils)	Cordon Cu, étamé
Structure (conducteur)	19x 0.16 mm (fil multibrins classe 5)
Section (conducteur)	2x 2x 0.34 mm ²
Matériau (isolation des fils)	HDPE
Ø de conducteur avec isolation	1.42 mm ±5%

Blindage	oui
Matériel (gaine)	TPE
Ø extérieur (gaine)	7.9 mm ±5%
Couleur (gaine)	vert
Rayon de flexion (fixe)	5x Ø ext.
Contrainte due à la torsion	3 Mio.

données commerciales

EAN	4048879668644
eClass	27061801
Numéro du tarif douanier	85444210
pays d'origine	DE
Unité de conditionnement	1