

M12 St. 90° / M12 Bu. 90°

TPE 8x22AWG ge UL/CSA, ITC/PLTC 1m

USA

Mâle 90° – femelle 90°

M12 – M12, 8 pôles

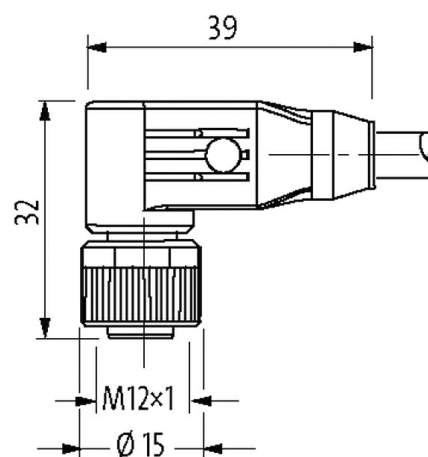
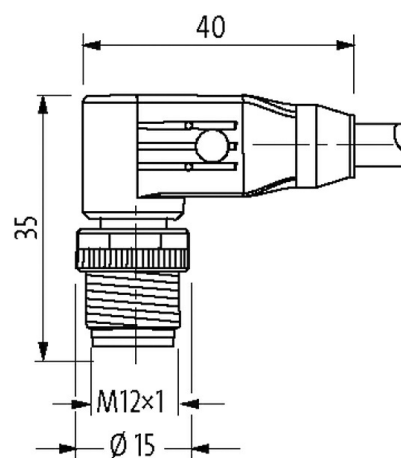
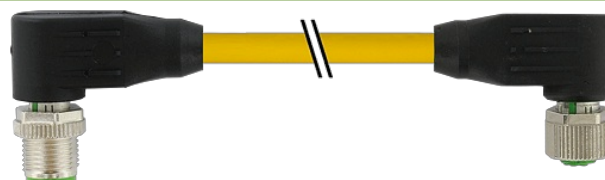
sans gaines de câble

Le câble est homologué pour 300 V

Le boîtier est en matière plastique et présente une bonne résistance aux produits chimiques et à l'huile.

En cas d'utilisation de fluides agressifs, il faut vérifier la résistance du matériau en fonction de l'application. Plus de détails sur demande.

Longueurs de câble différentes livrables sur demande.

[Lien vers le produit](#)**Illustration**

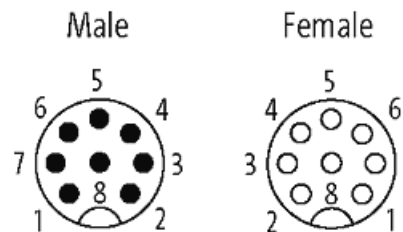
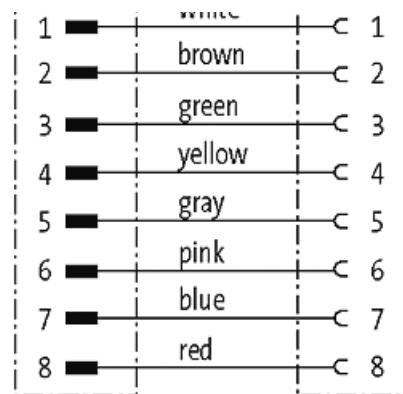


Photo non contractuelle

Validations



* uniquement les produits avec câble homologué UL/CSA

Forme

Forme 48021

Caractéristiques techniques

Tension de service	max. 30 V AC/DC
Tension de service (listé UL)	max. 30 V AC/DC
Tension de choc assignée	0.8 kV
Courant de service par contact	max. 2 A
Groupe de matériaux isolants	IEC 60664-1, category I
Codage	Codage A
Verrouillage des emplacements	Filetage (M12×1 mm) couple de serrage recommandé 0.6 Nm, autobloquant
Raccord presse-étoupe	M12 (SW13)
Degré de protection	IP65 et IP67 lorsque état enfiché et vissé (EN 60529)
Matériau verrouillage	Zinc moulé sous pression, nickelé mat
Matériau	PUR
convient pour gaine striée (Ø intérieur)	sans

Caractéristiques générales

Normes	DIN EN 61076-2-101 (M12)
Mode de fixation	enfiché, vissé
Degré de pollution	3
Plage de température	-25...+85 °C, suivant le câble raccordé

Câbles

Identification du câble	U0H
-------------------------	-----

Homologation (câble)	UL (AWM-Style 20626/1731), CSA; CE conform
Poids de câble [G/m]	70,40
Matériel (fils)	Cordon Cu, nu
Résistance (conducteur)	max. 46.9 Ω /km (20 °C)
Ø des fils individuels (conducteur)	0.16 mm
Structure (conducteur)	19× 0.16 mm (fil multibrins classe 5)
Section (conducteur)	1× 8× AWG22/19 (0.382)
Matériau (isolation des fils)	semi-rigid PVC
Ø de conducteur avec isolation	1.27m ±5%
Couleur de fil/numérotation	br, bla, ro, ble, rs, gr, ja, ve
Groupe de fils toronnés	8 fils toronnés autour d'un élément de remplissage
Matériel (gaine)	TPE
Ø extérieur (gaine)	6.7 mm ±5%
Couleur (gaine)	jaune
Résistance chimique	Bonne résistance à l'huile, à l'essence et aux produits chimiques
Résistance thermique	retardateur de flamme
Tension nominale	300 V AC
Tension d'essai	2000 V AC
Courant admissible	selon DIN VDE 0298-4
Plage de températures (fixe)	-40...+105 °C
Plage de températures (mobile)	-20...+90 °C
Rayon de flexion (fixe)	5× Ø ext.
Rayon de flexion (en mouvement)	10× Ø ext.
Nombre cycles de flexion (chaînes porte-câbles)	max. 10 Mio. (25 °C)
Contrainte due à la torsion	±180°/m
Couleur de gaine	jaune
données commerciales	
EAN	4048879762403
eClass	27279218
Numéro du tarif douanier	85444290
pays d'origine	DE
Unité de conditionnement	1