

M12 St. 0° / M12 St. 0° X-kod. geschirmt

TPE 4x2x26AWG SF/UTP CAT6a bl UL/CSA, CMR 12.5m

Ethernet CAT6A

En cas d'utilisation de fluides agressifs, il faut vérifier la résistance du matériau en fonction de l'application. Plus de détails sur demande.

Mâle droit – mâle droit

M12 – M12, 8 pôles

Codage X

sans gaines de câble

blindé

Transmission properties with channel transmission up to 50 m

Longueurs de câble différentes livrables sur demande.

Le boîtier est en matière plastique et présente une bonne résistance aux produits chimiques et à l'huile.

[Lien vers le produit](#)

Illustration

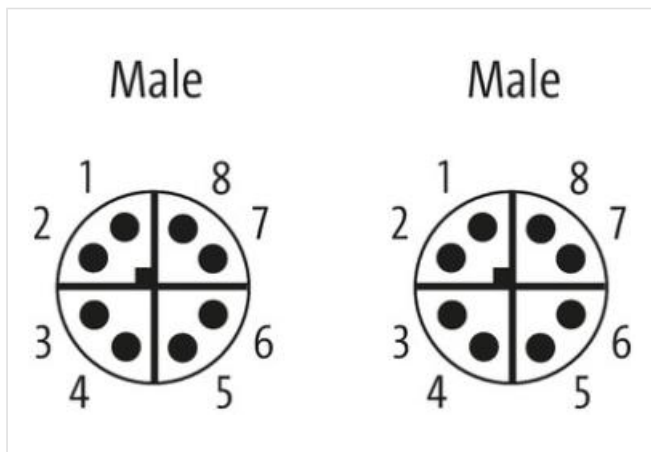
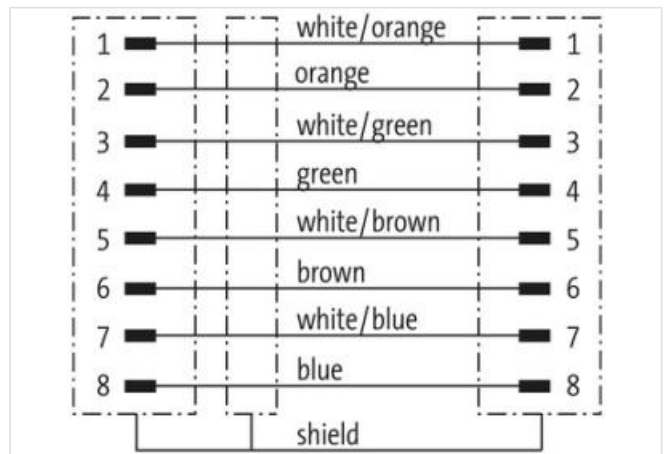
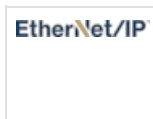
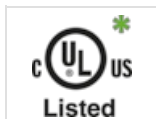
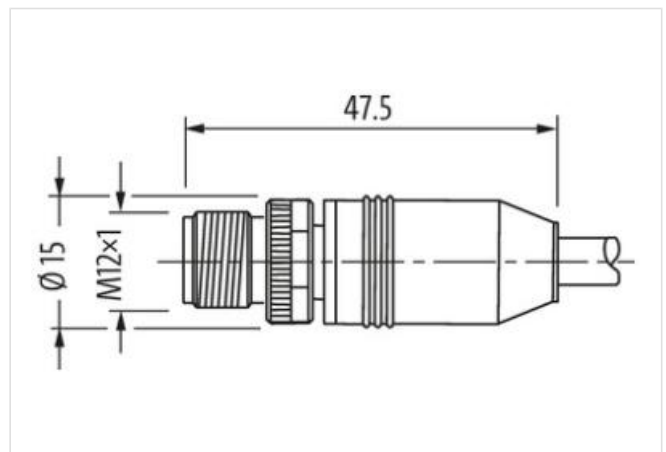


Photo non contractuelle



* uniquement les produits avec câble homologué UL/CSA

Forme	
Forme	51001
Caractéristiques techniques	
Tension de service	max. 50 V AC/60 V DC
Tension de choc assignée	1.5 kV
Nombre de pôles	8
Paramètres de transmission	CAT6, Class EA (ISO/IEC 11801:2002), (EN 50173-1)
Débits de transmission	10 Gbit/s
Groupe de matériaux isolants	IEC 60664-1, category I
Caractéristiques générales	
Mode de fixation	enfiché, vissé
Degré de pollution	3
Plage de température	-25...+85 °C, suivant le câble raccordé
Câbles	
Identification du câble	S4X
Homologation (câble)	UL (AWM-Style 2463/11547), CSA
Poids de câble [G/m]	65,48 g
Matériel (fils)	Cordon Cu, étamé
Résistance (conducteur)	max. 140 Ohm/km
Ø des fils individuels (conducteur)	0.16 mm
Structure (conducteur)	7× 0.16 mm
Section (conducteur)	4× 2× 0.14 mm ²
Matériau (isolation des fils)	HDPE
Ø de conducteur avec isolation	0.9 mm ±5%
Couleur de fil/numérotation	(bla-ble, ble) + (bla-or, or) + (bla-ve, ve) + (bla-br, br)
Blindage	oui
Blindage (type)	Copper braid
optical shield cover	min. 75%
Matériel (gaine)	TPE
Ø extérieur (gaine)	7.4 mm ±5%
Résistance thermique	retardateur de flamme
Tension nominale	600 V
Tension d'essai	max. 1.5 kV AC (2s)
Plage de températures (fixe)	-40...+80 °C
Plage de températures (mobile)	-20...+80 °C
Rayon de flexion (fixe)	5× Ø ext.
Rayon de flexion (en mouvement)	10× Ø ext.
Vitesse de déplacement (chaîne porte-câbles)	max. 1.2 m/s
Accélération (chaîne porte-câbles)	max. 2.4 m/s ²
Nombre de cycles de torsion	max. 3 Mio. (25 °C)
Vitesse de torsion	60 cycles/min
Product article number of manufacturer	7700-51001-S4X1250
Longueur du câble	12,5 m