

M12 St. 0° / M12 St. 90° gesch. X-cod. Gigabit

TPE 4x2xAWG26 geschirmt bl UL/CSA+schleppk. 7,5m

Ethernet CAT6A

En cas d'utilisation de fluides agressifs, il faut vérifier la résistance du matériau en fonction de l'application. Plus de détails sur demande.

Mâle droit – mâle 90°

M12 – M12, 8 pôles

Codage X

sans gaines de câble

blindé

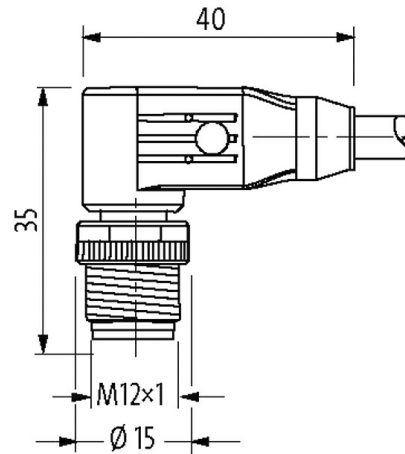
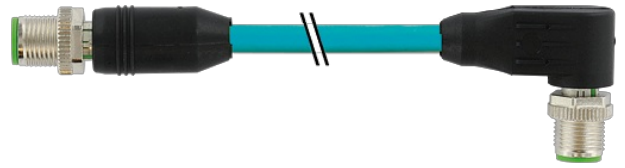
Propriétés de transmission avec un canal de transmission allant jusqu'à 50 m

Longueurs de câble différentes livrables sur demande.

Le boîtier est en matière plastique et présente une bonne résistance aux produits chimiques et à l'huile.

[Lien vers le produit](#)

Illustration



1	white/orange	1
2	orange	2
3	white/green	3
4	green	4
5	white/brown	5
6	brown	6
7	white/blue	7
8	blue	8
shield		

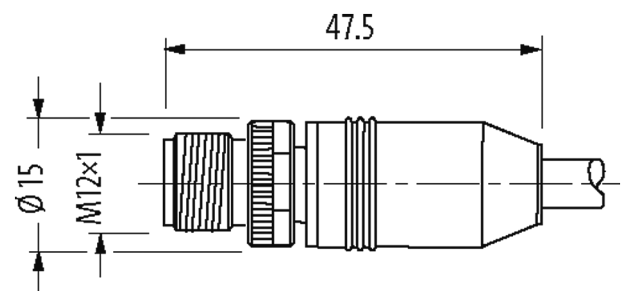


Photo non contractuelle

Validations



* uniquement les produits avec câble homologué UL/CSA

Plus d'info

Les informations de cette brochure ont été compilées avec le plus grand soin.
Responsabilité quant à l'exhaustivité de l'exactitude et l'actualité des informations est limitée à une négligence grave. Version: 02/21

Murrelektronik SAS | 8 rue Manurhin | 68120 Richwiller | Fon +33 3 89 50 78 78 | Fax +33 3 89 50 78 79 | shop@murrelektronik.fr | shop.murrelektronik.fr



Forme	
Forme	51011
Caractéristiques techniques	
Tension de service	max. 50 V AC/60 V DC
Tension de service (listé UL)	30V AC/DC
Tension de choc assignée	1.5 kV
Courant de service par contact	max. 0.5 A
Nombre de pôles	8
Paramètres de transmission	CAT6, Class EA (ISO/IEC 11801:2002), (EN 50173-1)
Débits de transmission	10 Gbit/s
Groupe de matériaux isolants	IEC 60664-1, category I
Codage	Codage X
Indicateur à LED	non
Verrouillage des emplacements	Filetage (M12×1 mm) couple de serrage recommandé 0.6 Nm, autobloquant
Raccord presse-étoupe	M12 (SW13)
Degré de protection	IP67 lorsqu'enfiché et vissé (EN 60529)
Matériau verrouillage	Zinc moulé sous pression, nickelé mat
Matériau	PUR
convient pour gaine striée (Ø intérieur)	sans
Caractéristiques générales	
Normes	DIN EN 61076-2-109 (M12)
Mode de fixation	enfiché, vissé
Degré de pollution	3
Plage de température	-25...+85 °C, suivant le câble raccordé
Câbles	
Numéro de câble	S4X
No./section des conducteurs	4x 2x 0.14 mm ²
Isolation des conducteurs	HDPE (bla-ble, ble, bla-or, or, bla-ve, ve, bla-br, br)
Chaînes porte-câbles	1 Mio.
Couleur de gaine	bleu
Matériel (gaine)	TPE (UL/CSA)
Ø extérieur	7.4 mm ±5%
Rayon de flexion (en mouvement)	10x Ø ext.
Plage de températures (fixe)	-40...+80 °C
Plage de températures (mobile)	-20...+80 °C
Identification du câble	S4X
Homologation (câble)	UL (AWM-Style 2463/11547), CSA
Poids de câble [G/m]	65,48
Matériel (fils)	Cordon Cu, étamé
Résistance (conducteur)	max. 140 Ohm/km
Ø des fils individuels (conducteur)	0.16 mm
Structure (conducteur)	7x 0.16 mm
Section (conducteur)	4x 2x 0.14 mm ²
Matériau (isolation des fils)	HDPE
Ø de conducteur avec isolation	0.9 mm ±5%
Couleur de fil/numérotation	(bla-ble, ble) + (bla-or, or) + (bla-ve, ve) + (bla-br, br)

Blindage	oui
	min. 75%
Matériel (gaine)	TPE
Ø extérieur (gaine)	7.4 mm ±5%
Résistance thermique	retardateur de flamme
Tension nominale	600 V
Tension d'essai	max. 1.5 kV AC (2s)
Plage de températures (fixe)	-40...+80 °C
Plage de températures (mobile)	-20...+80 °C
Rayon de flexion (fixe)	5× Ø ext.
Rayon de flexion (en mouvement)	10× Ø ext.
Nombre cycles de flexion (chaînes porte-câbles)	max. 10 Mio. (25 °C)
Course de déplacement (chaîne porte-câbles)	max. 0.6 m
Vitesse de déplacement (chaîne porte-câbles)	max. 1.2 m/s
Accélération (chaîne porte-câbles)	max. 2.4 m/s ²
Nombre de cycles de torsion	max. 3 Mio. (25 °C)
	max. 1000 mOhm/m @ 100 MHz
	max. 280 Ohm/km
	100 Ohm @ 100 MHz

données commerciales

EAN	4048879699839
eClass	27061801
Numéro du tarif douanier	85444290
pays d'origine	DE
Unité de conditionnement	1