

RJ45 St. 0° / RJ45 St. 0°, Gigabit

TPE 4x2x24AWG SF/UTP CAT5e bl UL/CSA, CM 5,5m

Ethernet CAT5e

Mâle droit – mâle droit

RJ45 – RJ45, 8 pôles

sans gaines de câble

blindé

Capuchon de protection

Longueurs de câble différentes livrables sur demande.

Le boîtier est en matière plastique et présente une bonne résistance aux produits chimiques et à l'huile.

En cas d'utilisation de fluides agressifs, il faut vérifier la résistance du matériau en fonction de l'application. Plus de détails sur demande.

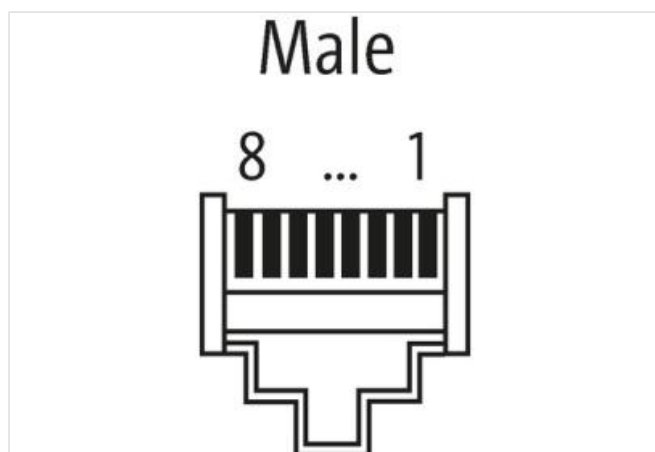
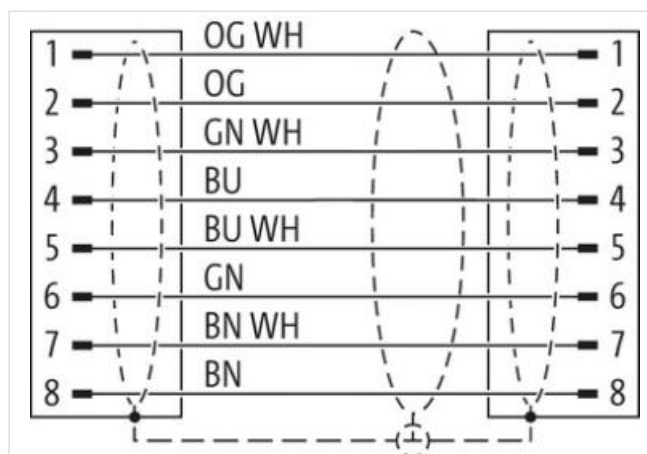
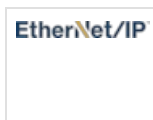
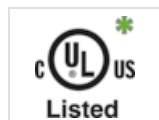
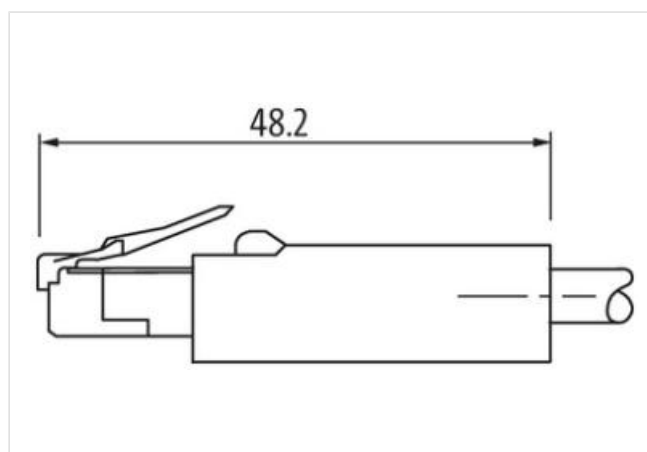
[Lien vers le produit](#)**Illustration**

Photo non contractuelle



* uniquement les produits avec câble homologué UL/CSA

Forme

Les informations de cette brochure ont été compilées avec le plus grand soin.

Responsabilité quant à l'exhaustivité de l'exactitude et l'actualité des informations est limitée à une négligence grave. Version: 31.12.2022

Murrelektronik SAS | 8 rue Manurhin | 68120 Richwiller | Fon +33 3 89 50 78 78 | Fax +33 3 89 50 78 79 | shop@murrelektronik.fr | shop.murrelektronik.fr

Forme 74718

Caractéristiques techniques	
Tension de service	max. 60 V DC
Tension de service (listé UL)	30 V DC
Tension de choc assignée	1.0 kV
Courant de service par contact	max. 1.76 A
Nombre de pôles	8
Paramètres de transmission	CAT5, Class D (ISO/IEC 11801:2002), (EN 50173-1)
Débits de transmission	1 Gbit/s
Groupe de matériaux isolants	IEC 60664-1, category I
Indicateur à LED	non
Verrouillage des emplacements	Verrouillage à enclipser
Degré de protection	IP20 lorsqu'enfiché et vissé (EN 60529)
Matériau	PUR
Matériau verrouillage	PA
convient pour gaine striée (Ø intérieur)	sans
Brochage	complètement affecté
Caractéristiques générales	
Mode de fixation	enfiché, vissé
Degré de pollution	3
Plage de température	-25...+85 °C, suivant le câble raccordé
Câbles	
Identification du câble	S4W
Poids de câble [G/m]	74,8 g
Matériel (fils)	Cordon Cu, étamé
Structure (conducteur)	7 × 0.203 mm
Section (conducteur)	4 × 2 × 0.25 mm ²
AWG	similaire à AWG 24
Matériau (isolation des fils)	HDPE
Ø de conducteur avec isolation	1.17 mm ±5%
Couleur de fil/numérotation	(bla-ble, ble) + (bla-or, or) + (bla-ve, ve) + (bla-br, br)
Blindage	oui
Blindage (type)	Copper braid
optical shield cover	min. 75%
Matériel (gaine)	TPE
Ø extérieur (gaine)	7.6 mm ±5%
Couleur (gaine)	(bla-ble, ble) + (bla-or, or) + (bla-ve, ve) + (bla-br, br)
Plage de températures (fixe)	-40...+80 °C
Plage de températures (mobile)	-40...+80 °C
Rayon de flexion (fixe)	5 × Ø ext.
Rayon de flexion (en mouvement)	10 × Ø ext.
Nombre cycles de flexion (chaînes porte-câbles)	max. 1 Mio. (25 °C)
Nombre de cycles de torsion	max. 3 Mio. (25 °C)
Product article number of manufacturer	7700-74718-S4W0550
Longueur du câble	5,5 m