

**Exact12, 8xM12, 4-pol., sortie câble**

10.0m PUR/PVC 8\*0,34+3\*0,75

4 pôles

pour signaux NPN 24 V DC

Longueurs de câble différentes livrables sur demande.

Le boîtier est en matière plastique et présente une bonne résistance aux produits chimiques et à l'huile.

En cas d'utilisation de fluides agressifs, il faut vérifier la résistance du matériau en fonction de l'application. Plus de détails sur demande.

PUR/PVC

10.0 m

**[Lien vers le produit](#)**

**Illustration**



M12-Females 4-pole

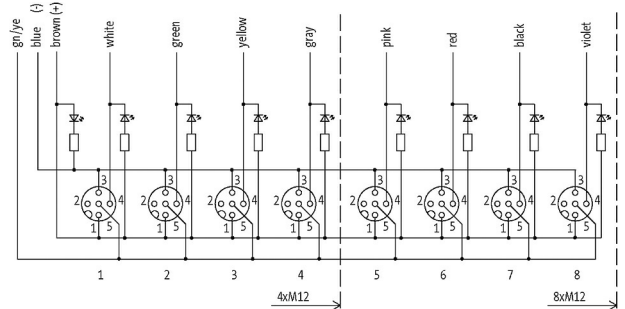
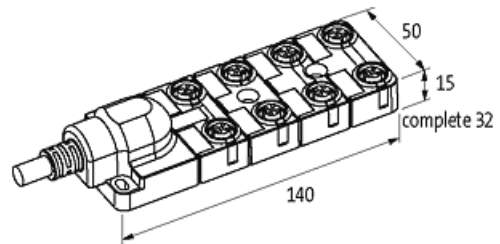
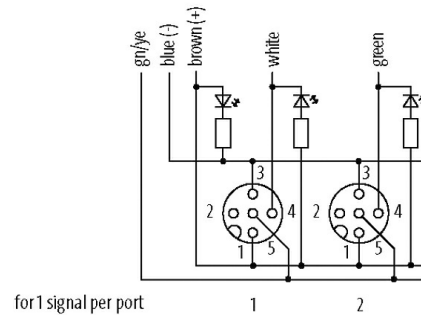
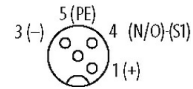


Photo non contractuelle

**Validations**



**Caractéristiques techniques**

|                                |           |
|--------------------------------|-----------|
| Tension de service             | 24 V DC   |
| Courant de service par contact | max. 4 A  |
| Courant total                  | max. 10 A |

|                     |                                      |
|---------------------|--------------------------------------|
| Degré de protection | IP65/IP67                            |
| Coffret             | Plastique, difficilement inflammable |

### Caractéristiques générales

|                      |   |
|----------------------|---|
| Plage de température | -20...+70 °C, suivant le câble raccordé |
|----------------------|---|

### Câbles

|   |  |
|---|--|
| No./section des conducteurs                     | 8× 0.34 + 3× 0.75 mm <sup>2</sup>  |
| Isolation des conducteurs                       | PVC  |
| Chaînes porte-câbles                            | 2 Mio.   |
| Couleur de gaine                                | gris   |
| Matériel (gaine)                                | PUR/PVC (UL/CSA)   |
| Ø extérieur                                     | 8.1 mm ±5%   |
| Rayon de flexion (en mouvement)                 | 10× Ø ext.   |
| Plage de températures (fixe)                    | -30...+80 °C   |
| Plage de températures (mobile)                  | -5...+70 °C  |
| Identification du câble                         | 362  |
| Type de câble                                   | 2 (PUR/PVC)  |
| Homologation (câble)                            | UL (AWM-Style 20549/1731), CE conform  |
| Poids de câble [G/m]                            | 115,5  |
| Matériel (fils)                                 | Cordon Cu, nu  |
| Résistance (conducteur)                         | max. 57 Ω/km (0.34 mm <sup>2</sup> ), max. 26 Ω/km (0.75 mm <sup>2</sup> ); (20 °C)                |
| Ø des fils individuels (conducteur)             | 0.15 mm (0.34 mm <sup>2</sup> ); 0.2 mm (0.75 mm <sup>2</sup> )                                    |
| Structure (conducteur)                          | 19× 0.15 mm (0.34 mm <sup>2</sup> ); 24× 0.2 mm (0.75 mm <sup>2</sup> ); (fil multibrins classe 5) |
| Section (conducteur)                            | 8× 0.34 + 3× 0.75 mm <sup>2</sup>  |
| AWG   | similaire à AWG 22 (0.34 mm <sup>2</sup> ); similaire à AWG 18 (0.75 mm <sup>2</sup> )             |
| Matériau (isolation des fils)                   | PVC  |
| Propriétés du matériau (isolation des fils)     | sans CFC, cadmium, silicone et plomb   |
| Dureté Shore (isolation des fils)               | 43 ±5 D  |
| Ø de conducteur avec isolation                  | 1.3 mm ±5% (0.34 mm <sup>2</sup> ); 1.8 mm ±5% (0.75 mm <sup>2</sup> )                             |
| Couleur de fil/numérotation                     | bla, vi, ve, ja, gr, rs, ro, no+br, ble, ve-ja rayé longitudinalement                              |
| Blindage  | non  |
| Matériel (gaine)                                | PUR/PVC  |
| Ø extérieur (gaine)                             | 8.1 mm ±5%   |
| Couleur (gaine)                                 | gris   |
| Résistance chimique                             | Bonne résistance à l'huile, à l'essence et aux produits chimiques (EN 60811-404)                   |
| Tension nominale                                | U0/U 300/300 V AC  |
| Tension d'essai                                 | 2000 V AC  |
| Courant admissible                              | selon DIN VDE 0298-4   |
| Plage de températures (fixe)                    | -30...+80 °C   |
| Plage de températures (mobile)                  | -5...+70 °C  |
| Rayon de flexion (fixe)                         | 5× Ø ext.  |
| Rayon de flexion (en mouvement)                 | 10× Ø ext.   |
| Nombre cycles de flexion (chaînes porte-câbles) | max. 2 Mio. (25 °C)  |
| Course de déplacement (chaîne porte-câbles)     | max. 5 m (horizontal)  |
| Vitesse de déplacement (chaîne porte-câbles)    | max. 2 m/s   |
| Accélération (chaîne porte-câbles)              | max. 10 m/s <sup>2</sup>   |

### Brochage

|       |     |
|-------|-----|
| PIN 1 | (+) |
|-------|-----|

|       |   |
|-------|---|
| PIN 3 | (-)                                       |
| PIN 4 | (NO)/(S1)                                 |
| PIN 5 | (Terre)                                   |
|       | LED (vert): Puissance / LED (jaune): (S1) |

**données commerciales**

|                          |               |
|--------------------------|---------------|
| EAN                      | 4048879054225 |
| eClass                   | 27143423      |
| Numéro du tarif douanier | 85444290      |
| pays d'origine           | DE            |
| Unité de conditionnement | 1             |