

**filtro per c.elv. forma BI - 11mm 90°**

RC e LED, 230VAC/DC/10VA/W

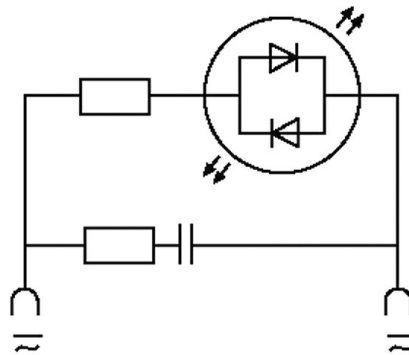
230 V AC/DC

RC + LED

Rimuovere la guarnizione del connettore prima di montare l'adattatore. Altri colori di LED su richiesta. Attenzione alla disposizione dei PIN (PE all'uscita cavo del connettore). Versione ruotata di 180 ° su richiesta.

[Link al prodotto](#)

Immagine



LED + RC

Immagine rappresentativa

**Dati tecnici**

Tempo di ritardo alla caduta	max. 20 ms
Picco di disinserzione	max. 300 V
Potenza di ritenuta	max. 10 W (VA)
Indicatore LED	(giallo opaco)

**Dati generali**

Dimensioni HxLxP	15x63x21.5 mm
Custodia	Poliammide nero, antifiama, resiste a temperature fino a 130 °C
Range temperatura	-20...+60 °C
Materiale (morsetti)	Bronzo argentato

**dati commerciali**

EAN	4048879012027
eClass	27371013
Lotto minimo ordinabile	1
Numero di tariffa doganale	85363010
paese di origine	CZ

