

filtro per c.elv. forma BI - 11mm

RC e LED, 230VAC/DC/10VA/W

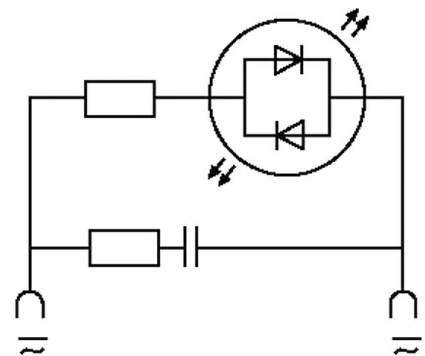
230 V AC/DC

RC + LED

Rimuovere la guarnizione del connettore prima di montare l'adattatore. Altri colori di LED su richiesta. Attenzione alla disposizione dei PIN (PE all'uscita cavo del connettore). Versione ruotata di 180 ° su richiesta.

[Link al prodotto](#)

Immagine



LED + RC

Immagine rappresentativa

Dati tecnici

Tempo di ritardo alla caduta	max. 20 ms
Picco di disinserzione	max. 300 V
Potenza di ritenuta	max. 10 W (VA)
Indicatore LED	(giallo opaco)

Dati generali

Dimensioni HxLxP	31x45x21.5 mm
Custodia	Poliammide nero, antifiama, resiste a temperature fino a 130 °C
Range temperatura	-20...+60 °C
Materiale (morsetti)	Bronzo argentato

dati commerciali	
EAN	4048879011884
eClass	27371013
Lotto minimo ordinabile	1
Numero di tariffa doganale	85363010
paese di origine	CZ