

MIRO 6.2 multi-timer 24VDC-1S

IN: 24 VDC - OUT: 250 VAC/DC / 6A

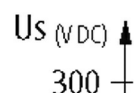
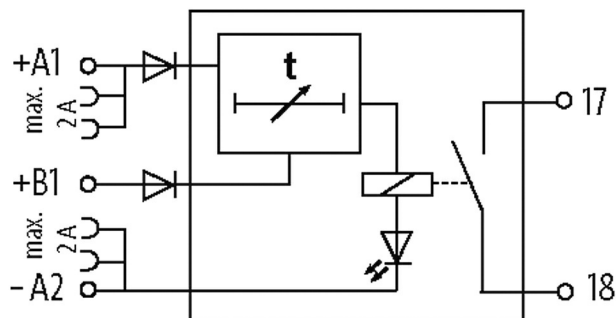
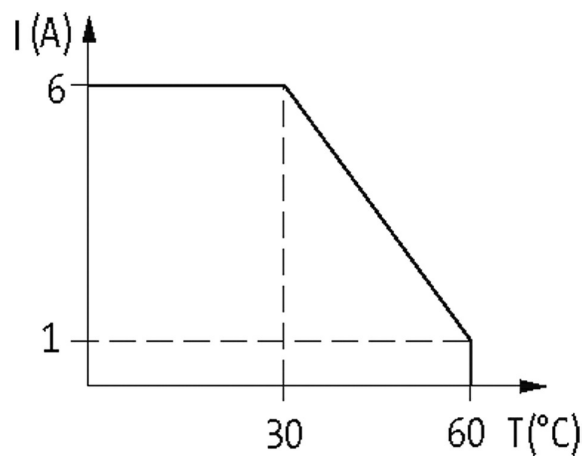
Uscita a relè

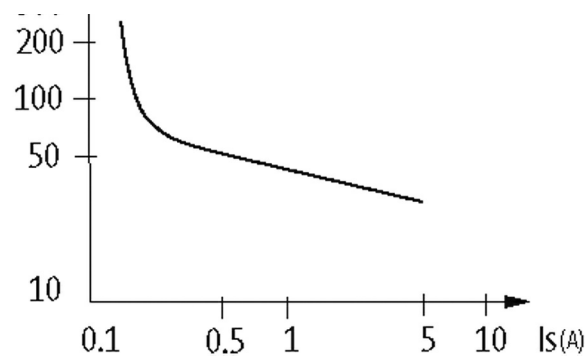
Allungatore di impulsi: 0.1...300 s

Morsetti a vite

[Link al prodotto](#)

Immagine





Time	+A1	Function
0.1...1.2 s	Out	Switch on delay
0.4...5 s	Out	One shot
3.5...40 s	Out	Modulation, pause starting
30...300 s	Load	Modulation, pulse starting
	B1 Load	Switch off delay time

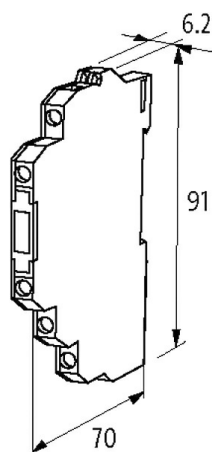


Immagine rappresentativa

Certificazioni



Dati generali

Durata mecc./ elett.	20 000 000 di cicli/a seconda del carico
Test tensione d'isolamento	4 kV; separazione sicura (EN 60947-1)
Tipo di fissaggio	innestabile su guida DIN (EN 60715)
Range temperatura	-25...+60 °C
Dimensioni HxLxP	91 x 6.2 x 70 mm

Uscita

Tensione d'uscita	max. 250 V AC/DC
-------------------	------------------

Corrente di uscita	max. 6 A
Corrente minima di carico	100 mA (12 V DC)
Potenza in uscita	max. 1500 VA/120 W
Frequenza di commutazione	max. 10 Hz
Materiale contatto	Ag Sn O2
Tempo di reazione/caduta/rimbalzo	10/15/1.5 ms

Ingresso

Tensione d'ingresso	24 V DC (+10 -15%) ingresso A
Corrente d'ingresso	20 mA (ingresso A)
Tensione di comando	24 V DC (+10 -15%) ingresso B
Corrente di comando	5 mA (input B)

dati commerciali

EAN	4048879026956
eClass	27210990
Lotto minimo ordinabile	1
Numero di tariffa doganale	85364190
paese di origine	CZ