

Impact67 DIO16 IRT M12L 5P

ProfiNet, Compact module,

Ingressi/uscite digitali

DIO16 (IRT)

Ethernet 10/100 Mbit/s; M12, D-code

M12 Power, 5 poli, L-code

M12, 5 poli, A-code

Cavi di connessione sull'online shop nella sezione "Tecnica di connessione". Custodia pressofusa.

[Link al prodotto](#)

Immagine

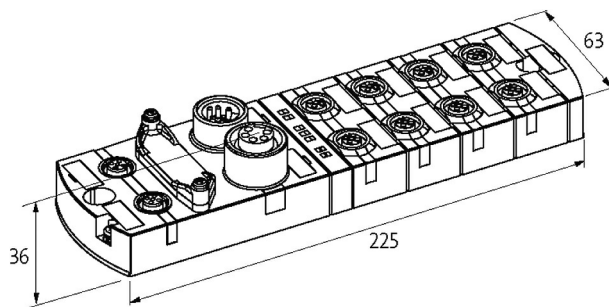


Immagine rappresentativa

Certificazioni



Ulteriori informazioni



Ingresso

Alimentazione sensore US	24 V DC (EN 61131-2), max. 200 mA (M12 femmina), protetto da cortocircuito e sovraccarico
Tipo	per sensori a 3 fili o interruttori meccanici, PNP

Connessioni

Bus di campo	Ethernet 10/100 Mbit/s; M12, D-code
Alimentazione sensore-sistema/attuatore	M12 Power, 5 poli, L-code, 2x max. 16 A
Ingressi I/O	M12, 5 poli, A-code

Le informazioni contenute nel presente prospetto sono state redatte con la massima cura.

Murrelektronik non è responsabile delle variazioni apportate ai prodotti o alle informazioni in esso contenute. 06/20

Murrelektronik S.r.l. | Parco Tecnologico ENERGY PARK, Building 03, Via Energy Park 6 | 20871 Vimercate (MB) | Tel. +39 039 6872611 | Fax | shop@murrelektronik.it | shop.murrelektronik.it

Dati generali	
Grado di protezione	IP67
Tipo di fissaggio	Fissaggio a vite con 2 fori, compatibile con moduli I/O serie MVK
Dimensioni HxLxP	37x63x225 mm
Range temperatura	-25...+55 °C (temp. di stoccaggio -25...+70 °C)
PROFINET	
FSU (Fast-Start-Up)	max. 500 ms
Shared Device/Input	si, per 2 controllori
PROFINET Netload Class	III
Specification	V2.3, Conformance Class C (IRT)
Indirizzamento	DCP
Uscita	
Alimentazione attuatore UA	24 V DC (EN 61131-2), max. 9 A
Corrente per uscita	max. 1.6 A (protetto da cortocircuito e sovraccarico)
Carico lampada	10 W
Parametrizzazione	
PIN 4	Input/Output (port X0...X7)
PIN 2	Input/Output (port X0...X7)
Diagnostica	
Stato comunicazione	tramite LED
Diagnostica tramite LED	per modulo e canale
Diagnostica tramite BUS	per modulo e canale
Monitoraggio - sottotensione	si
Monitoraggio - nessuna tensione	si
Cortocircuito e sovraccarico	si
Allarme attuatore	su canale tramite LED e BUS
Rottura cavo	per porta
dati commerciali	
EAN	4048879778657
eClass	27242604
Lotto minimo ordinabile	1
Numero di tariffa doganale	85176200
paese di origine	DE