

## Impact67 DIO14 DIO2/IOL2 IRT M12L 5P

ProfiNet, Compact module,

Ingressi/uscite digitali  
DIO14 IOL2 (IRT)  
Ethernet 10/100 Mbit/s; M12, D-code  
M12 Power, 5 poli, L-code  
M12, 5 poli, A-code  
IO-Link Master V1.12

Cavi di connessione sull'online shop nella sezione "Tecnica di connessione". Custodia pressofusa.

### Link al prodotto

#### Immagine

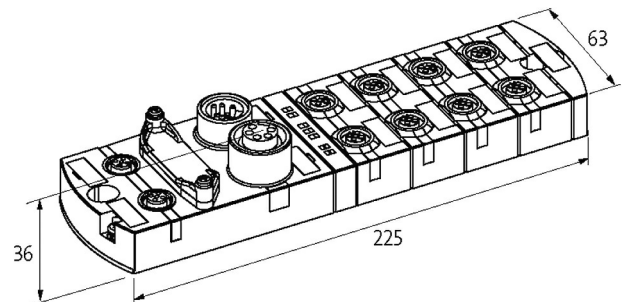


Immagine rappresentativa

#### Certificazioni



#### Ulteriori informazioni



#### Ingresso

Alimentazione sensore US	24 V DC (EN 61131-2), max. 200 mA (M12 femmina)/max. 1 A (IO-Link femmina), protetto da cortocircuito e sovraccarico
Tipo	per sensori a 3 fili o interruttori meccanici, PNP, IO-Link Devices

#### Connessioni

Bus di campo	Ethernet 10/100 Mbit/s; M12, D-code
--------------	-------------------------------------

Alimentazione sensore-sistema/attuatore	M12 Power, 5 poli, L-code, 2x max. 16 A
Ingressi I/O	M12, 5 poli, A-code

**Dati generali**

Grado di protezione	IP67
Tipo di fissaggio	Fissaggio a vite con 2 fori, compatibile con moduli I/O serie MVK
Dimensioni HxLxP	37x63x225 mm
Range temperatura	-25...+55 °C (temp. di stoccaggio -25...+70 °C)

**IO-Link**

IO-Link	2x Master
Modalità di funzionamento	COM1; COM2; COM3 (automatic)
Parametri di trasmissione	32 Byte (tramite porta IO-Link)
Port Class	Class B (senza separazione galvanica)
Specification	IO-Link Master V1.12

**PROFINET**

FSU (Fast-Start-Up)	max. 500 ms
Shared Device/Input	si, per 2 controllori
PROFINET Netload Class	III
Specification	V2.3, Conformance Class C (IRT)
Indirizzamento	DCP

**Uscita**

Alimentazione attuatore UA	24 V DC (EN 61131-2), max. 9 A
Corrente per uscita	max. 1.6 A (protetto da cortocircuito e sovraccarico)
Carico lampada	10 W

**Parametrizzazione**

PIN 4	Input/Output (port X0...X7); IO-Link Master (port X6, X7)
PIN 2	Input/Output (port X0...X7); U-Actuator IO-Link Class B (port X6, X7)

**Diagnostica**

Stato comunicazione	tramite LED
Diagnostica tramite LED	per modulo e canale
Diagnostica tramite BUS	per modulo e canale
Monitoraggio - sottotensione	si
Monitoraggio - nessuna tensione	si
Cortocircuito e sovraccarico	si
Allarme attuatore	su canale tramite LED e BUS
Rottura cavo	per porta

**dati commerciali**

EAN	4048879778664
eClass	27242604
Lotto minimo ordinabile	1
Numero di tariffa doganale	85389099
paese di origine	DE