

## CUBE67 elettrov., modulo espansione

32 uscite digitali per Festo MPA-L

Modulo di espansione

DO32 - Valve (E) 0.5 m

Connettore multipolare (0.5 A)

FESTO - MPA-L

Cavi di connessione sull'online shop nella sezione "Tecnica di connessione".

Custodia pressofusa.

### Link al prodotto

#### Immagine

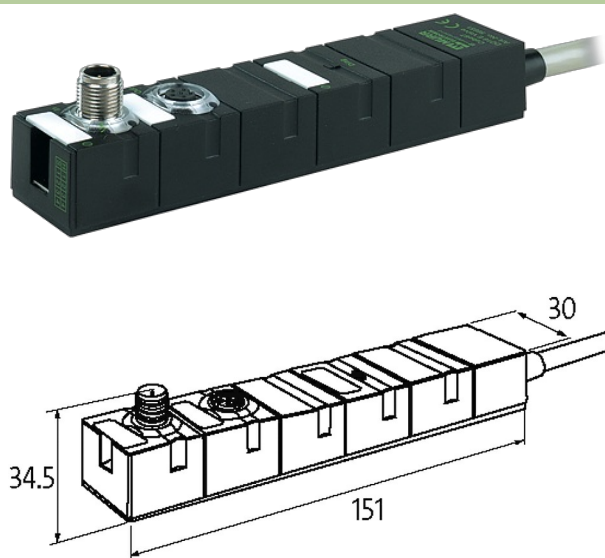


Immagine rappresentativa

#### Dati generali

Grado di protezione	IP67
Tipo di fissaggio	Fissaggio a vite con 2 fori
Range temperatura	0...+55 °C (temp. di stoccaggio -40...+70 °C)
Dimensioni HxLxP	150x30x34.5 mm

#### Uscita

Alimentazione attuatore UA	24 V DC (EN 61131-2), via connessione di sistema (max. 4 A)
Corrente per uscita	max. 0.5 A (protetto da cortocircuito e sovraccarico)

#### Cavi

N°/diametro del filo	36x 0.14 mm <sup>2</sup>
Materiale (rivestimento)	PVC
Lunghezza cavo	0.5 m

#### Comunicazione interna

Corrente assorbita	max. 50 mA
Indicatore LED	US: alimentazione sensore e tensione d'alimentazione interna (verde: OK); UA: alimentazione attuatore (verde: OK)

#### Connessioni

Bus di campo	tramite connessione di sistema interna
--------------	--

Alimentazione sensore-sistema/attuatore tramite connessione di sistema interna (max. 2× 4 A)

Ingressi I/O FESTO - MPA-L

**Diagnostica**

Stato comunicazione tramite LED

Diagnostica tramite LED per modulo

Diagnostica tramite BUS per modulo e canale

Monitoraggio - sottotensione si

Monitoraggio - nessuna tensione si

Cortocircuito e sovraccarico si

Allarme attuatore per canale tramite BUS

**dati commerciali**

EAN 4048879329613

eClass 27242604

Lotto minimo ordinabile 1

Numero di tariffa doganale 85444290

paese di origine DE