

**MIRO 6.2 110V-1U relè d'uscita +soppressore**

IN: 110 VAC/DC - OUT: 250 VAC/DC / 6 A

1 contatto di scambio  
6 A  
115 V AC/DC  
Morsetti a molla

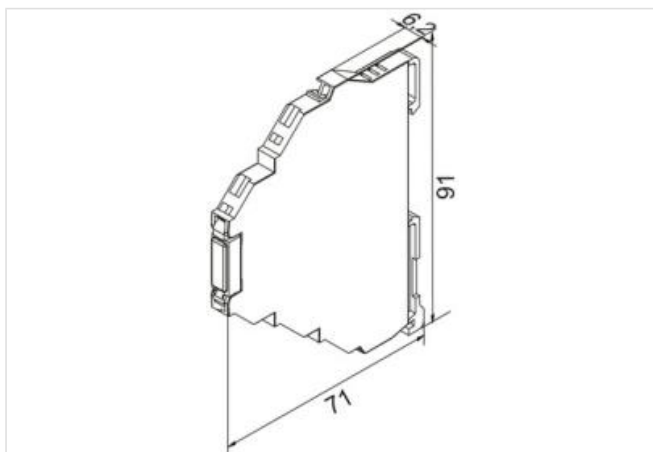
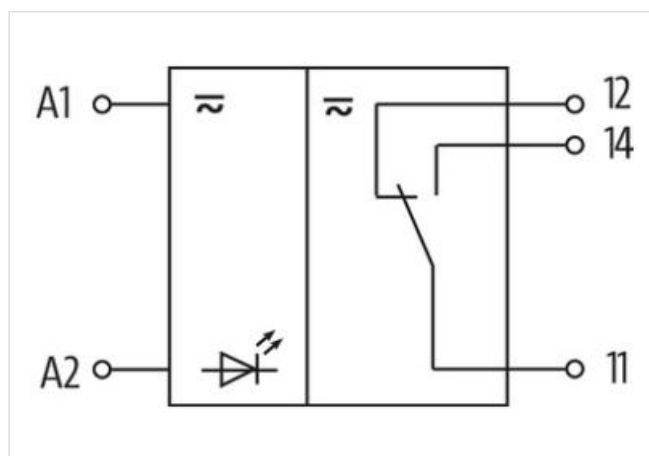
[Link al prodotto](#)**Immagine**

Immagine rappresentativa

**Dati generali**

Tipo di fissaggio	innestabile su guida DIN TH35 (EN 60715)
Range temperatura	-25...+60 °C
Grado di protezione	IP20
Connessione	Morsetto a molla
Dimensioni HxLxP	91x6.2x71 mm

Le informazioni contenute nel presente prospetto sono state redatte con la massima cura.  
Murrelektronik non è responsabile delle variazioni apportate ai prodotti o alle informazioni in esso contenute. 2022-12-29

Murrelektronik S.r.l. | Parco Tecnologico ENERGY PARK, Building 03, Via Energy Park 6 | 20871 Vimercate (MB) | Tel. +39 039 6872611 | Fax | shop@murrelektronik.it | shop.murrelektronik.it

Uscita	
Corrente minima di carico	100 mA
Materiale contatto	Ag Sn O2
Tempo di reazione/caduta/rimbalzo	12/5/3 ms
Tensione commutabile	max. 250 V AC/DC
Commutazione (a seconda della tensione)	max. 1500 VA/120 W
Corrente per uscita	max. 6 A
Ingresso	
Tensione - corrente di connessione	115 V AC/DC (92...132 V AC/DC) - 8 mA
Indicatore LED	LED (verde)
Categoria d'uso	
AC-15	3 A (24/110/230 V AC)
AC-12	6 A (24/110/230 V AC)
DC-13	1 A (24 V DC); 0.2 A (110 V DC); 0.1 A (230 V DC)
Product article number of manufacturer	6652032