

MIRO 6.2 Timer On-delay

IN: 24 VDC - OUT: 250 VAC/DC / 6A

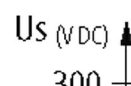
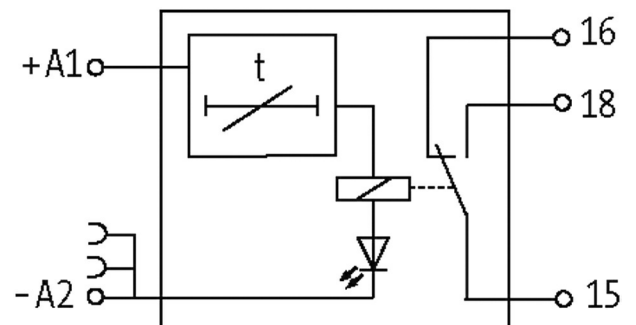
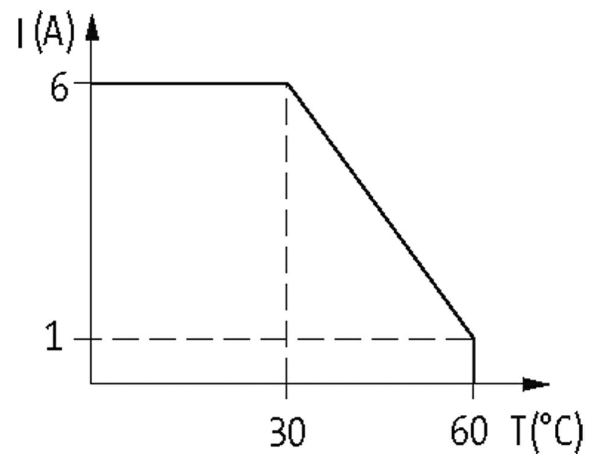
Uscita a relè

Ritardo all'accensione: 0.1...10 s

Morsetti a molla

[Link al prodotto](#)

Immagine



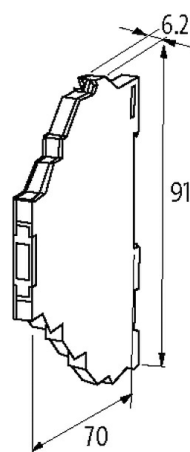
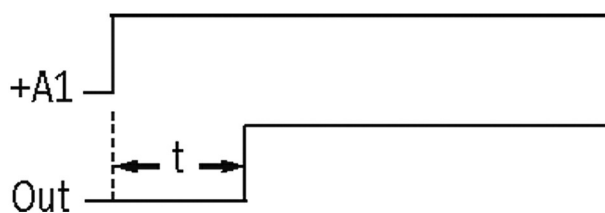
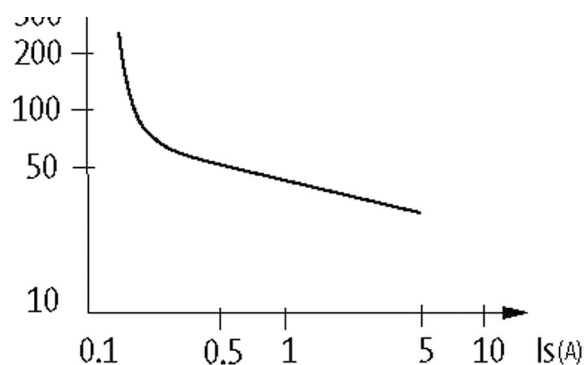


Immagine rappresentativa

Certificazioni



Dati generali

Durata mecc./ elett.	20 000 000 di cicli/a seconda del carico
Test tensione d'isolamento	4 kV; separazione sicura (EN 60947-1)
Tipo di fissaggio	innestabile su guida DIN (EN 60715)
Range temperatura	0...+55 °C
Dimensioni HxLxP	91x6.2x70 mm

Uscita

Tensione d'uscita	max. 250 V AC/DC
Corrente di uscita	max. 6 A
Corrente minima di carico	100 mA (12 V DC)
Potenza in uscita	max. 1500 VA/120 W

Le informazioni contenute nel presente prospetto sono state redatte con la massima cura.
Murrelektronik non è responsabile delle variazioni apportate ai prodotti o alle informazioni in esso contenute. 02/21

Frequenza di commutazione	max. 10 Hz
Materiale contatto	Ag Sn O2
Tempo di reazione/caduta/rimbalzo	10/15/1.5 ms

Ingresso

Tensione d'ingresso	24 V DC (+10 -15%) ingresso A
Corrente d'ingresso	20 mA (ingresso A)
Tensione di comando	24 V DC (+10 -15%) ingresso B
Corrente di comando	5 mA (input B)

Categoria d'uso

AC-12	6 A (24/110/230 V AC)
AC-15	3 A (24/110/230 V AC)
DC-13	1 A (24 V DC); 0.2 A (110 V DC); 0.1 A (230 V DC)

dati commerciali

EAN	4048879021951
eClass	27371790
Lotto minimo ordinabile	1
Numero di tariffa doganale	85364900
paese di origine	CZ