

M8 fem. 90° con cavo, LED NPN

PUR 3x0,25 nero UL/GSA+c.portacavo 2m

Femmina 90°

M8, 3 poli

2x LED (PNP)

con portatarghetta

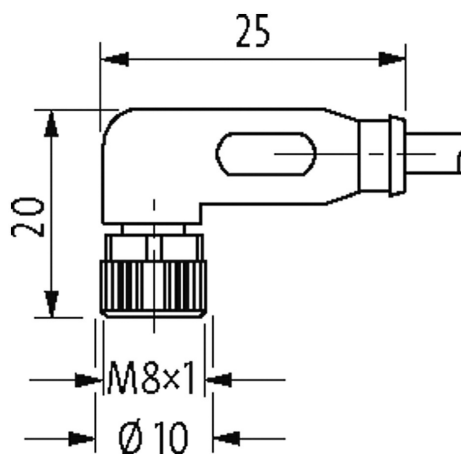
Custodie plastica con buona resistenza contro agenti chimici e oli

La resistenza agli agenti aggressivi deve essere testata per la singola applicazione. Ulteriori dettagli su richiesta.

Altre lunghezze secondo disponibilità.

[Link al prodotto](#)

Immagine



Female

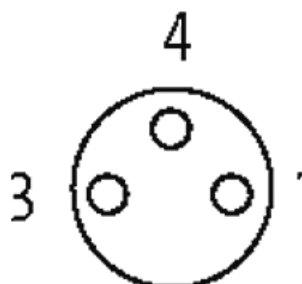
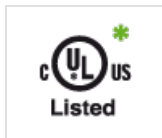


Immagine rappresentativa

Certificazioni

cCSAus



* solo per prodotti con cavo approvato UL/CSA

Forma	
Forma	08125
Dati tecnici	
Tensione d'esercizio	24 V DC $\pm 25\%$
Corrente d'esercizio per contatto	max. 4 A
Bloccaggio connettore	Filettatura (M8x1 mm) coppia di serraggio 0.4 Nm, autobloccante
Materiale dispositivo bloccaggio	Pressofuso di zinco, nichelato opaco
Grado di protezione	IP66K, IP67 a connettore inserito e bloccato (EN 60529)
Picco di tensione nominale	0.8 kV
Cavi	
N°/diametro del filo	3x 0.25 mm ²
Isolamento del filo	PP (ma, bl, ne)
Valori catena portacavo	10 Mio.
Materiale (rivestimento)	PUR (UL/CSA)
Ø esterno	4.1 mm $\pm 5\%$
Raggio di curvatura (mobile)	10x Ø esterno
Range temperatura (fissa)	-40...+80 °C
Range temperatura (mobile)	-25...+80 °C
Identificazione cavo	630
Tipo di cavo	3 (PUR)
Certificazioni (cavo)	cURus (AWM-Style 20549/10493); CE conform
Peso cavo [G/m]	26,40
Materiale (cavetto)	Cavetto rame, scoperto
Resistenza (conduttore)	max. 79 Ω /km (20 °C)
Ø filo rigido (conduttore)	0.1 mm
Struttura (conduttore)	32x 0.1 mm (cavetto multi-filo classe 6)
Diametro (conduttore)	3x 0.25 mm ²
AWG	simile a AWG 24
Materiale (isolante cavetti)	PP
Proprietà del materiale (isolamento cavetto)	Privo di CFC, alogeni, cadmio, silicone e piombo
Durezza Shore (isolamento cavetto)	70 ± 5 D
Ø cavetto incl. isolamento	1.25 mm $\pm 5\%$
Colore/numero cavetti	ma, ne, bl
Combinazione fili	3 cavetti intrecciati
Schermatura	no
Materiale (rivestimento)	PUR
Proprietà materiale (rivestimento)	Privo di CFC, alogeni, cadmio, silicone e piombo, opaco, bassa adesività, semplice da processare, resistente all'abrasione, resistente a idrolisi a microbi
Durezza (rivestimento)	90 ± 5 A
Ø esterno (rivestimento)	4.1 mm $\pm 5\%$
Colore (rivestimento)	nero
Resistenza chimica	buona resistenza a oli, benzina e agenti chimici (EN 60811-404)
Tensione nominale	300 V AC
Tensione di prova	2500 V AC

Carico di corrente	a norme DIN VDE 0298-4
Range temperatura (fissa)	-40...+80 °C, (+90 °C a max. 10 000 ore di funzionamento)
Range temperatura (mobile)	-25...+80 °C, (+90 °C a max. 10 000 ore di funzionamento)
raggio di curvatura (fisso)	5x Ø esterno
Raggio di curvatura (mobile)	10x Ø esterno
N. di cicli (catena portacavo)	max. 10 Mio. (25 °C)
Velocità (c. portacavo)	max. 3 m/s
Accelerazione (c. portacavo)	max. 10 m/s ²
Sollecitazioni in torsione	±180°/m
N. di cicli	max. 2 Mio. (25 °C)
Velocità di torsione	35 cicli/min
Colore	nero

dati commerciali

EAN	4048879550864
eClass	27279218
Lotto minimo ordinabile	1
Numero di tariffa doganale	85444290
paese di origine	DE