

M8 mas. 0° con cavo, schermato

PVC 4x0,34 schermato nero UL/ 2.1

Maschio diritto

M8, 4 poli

schermato

con portatarghetta

Custodie plastica con buona resistenza contro agenti chimici e oli

La resistenza agli agenti aggressivi deve essere testata per la singola applicazione. Ulteriori dettagli su richiesta.

Altre lunghezze secondo disponibilità.

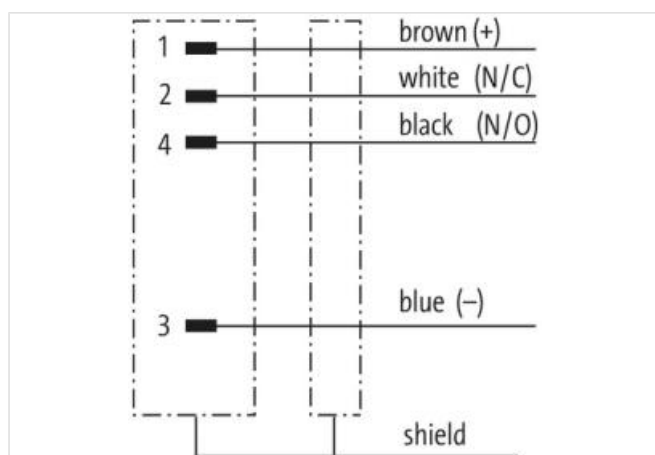
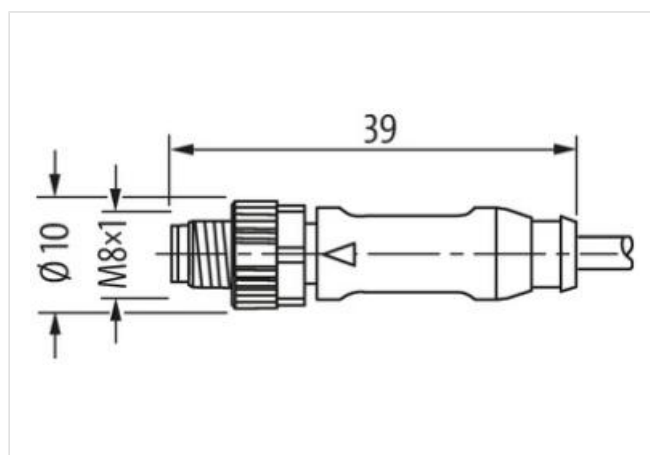
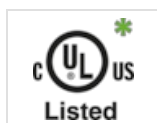
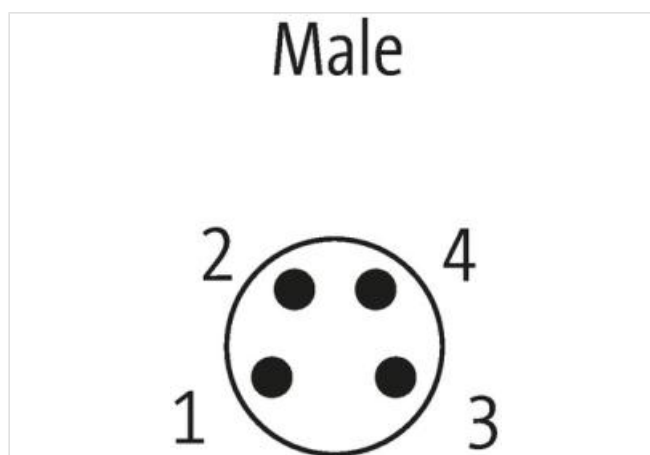
[Link al prodotto](#)**Immagine**

Immagine rappresentativa



* solo per prodotti con cavo approvato UL/CSA

Forma

Forma

08711

Dati tecnici

Tensione d'esercizio max. 50 V AC/60 V DC

Tensione d'esercizio (solo UL listed) max. 30 V AC/DC

Picco di tensione nominale 0.8 kV

Corrente d'esercizio per contatto max. 4 A

Bloccaggio connettore Filettatura (M8×1 mm) coppia di serraggio 0.4 Nm, autobloccante

Grado di protezione IP65, IP66K, IP67 a connettore inserito e bloccato (EN 60529)

adatto per guaina (Ø interno) 6.5 mm

Pressacavo M8 (SW9)

Dati generali

Norme DIN EN 61076-2-104 (M8)

Range temperatura -25...+85 °C, a seconda della qualità del cavo

Cavi

Identificazione cavo 601

Tipo di cavo 1 (PVC)

Certificazioni (cavo) UL (AWM-Style 2464/1731), CSA

Peso cavo [G/m] 58,3 g

Materiale (cavetto) Cavetto rame, scoperto

Resistenza (conduttore) max. 57 Ω/km (20 °C)

Ø filo rigido (conduttore) 0.15 mm

Struttura (conduttore) 19× 0.15 mm (cavetto multi-filo classe 5)

Diametro (conduttore) 4× 0.34 mm²

AWG simile a AWG 22

Materiale (isolante cavetti) PVC

Proprietà del materiale (isolamento cavetto) Privo di CFC, cadmio, silicone e piombo, opaco, bassa adesività, semplice da processare, resistente all'abrasione

Durezza Shore (isolamento cavetto) 45 ±5 D

Ø cavetto incl. isolamento 1.25 mm ±5%

Colore/numero cavetti ma, ne, bl, bi

Combinazione fili 4 cavetti intrecciati

Schermatura si

Protezione (tipo) Copper braid

optical shield cover min. 80%

Materiale (rivestimento) PVC

Proprietà materiale (rivestimento) Privo di CFC, cadmio, silicone e piombo, opaco, bassa adesività, semplice da processare, resistente all'abrasione

Durezza (rivestimento) 85 ±5 A

Ø esterno (rivestimento) 5.3 mm ±5%

Colore (rivestimento) nero

Resistenza chimica buona resistenza a oli, benzina e agenti chimici

Resistenza termica flammwidrig nach UL 1581 VW1 / CSA FT1 / IEC 60332-1-2

Tensione nominale 300 V AC

Tensione di prova 2000 V AC

Carico di corrente a norme DIN VDE 0298-4

Range temperatura (fissa) -30...+80 °C

Range temperatura (mobile) -5...+80 °C

raggio di curvatura (fisso) 10× Ø esterno

Product article number of manufacturer 7000-08711-6010210

Lunghezza 2,1 m