

M8 mas. 90° con cavo

PUR 5x0,25 nero UL 5m

Maschio 90°

M8, 5 poli

B-code

con portatarghetta

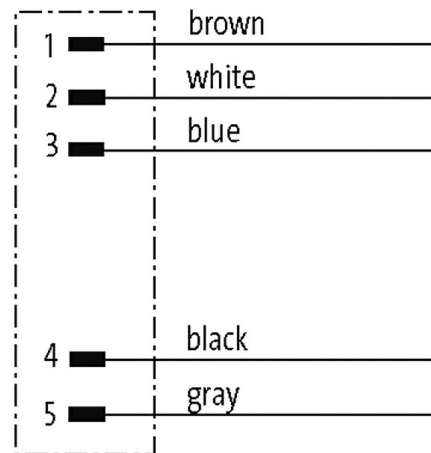
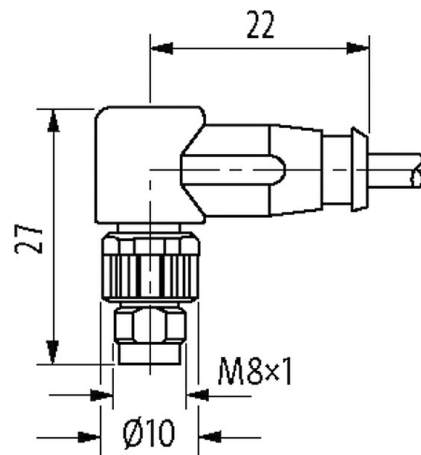
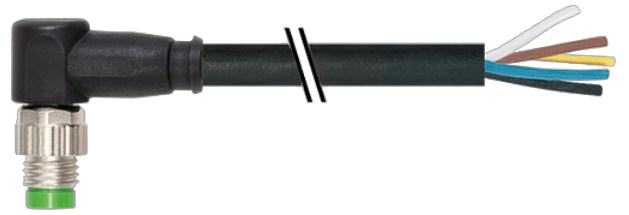
Custodie plastica con buona resistenza contro agenti chimici e oli

La resistenza agli agenti aggressivi deve essere testata per la singola applicazione. Ulteriori dettagli su richiesta.

Altre lunghezze secondo disponibilità.

[Link al prodotto](#)

Immagine



Male

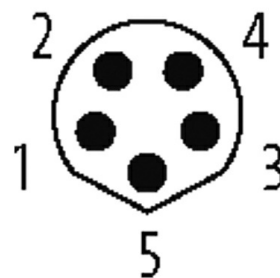


Immagine rappresentativa

Certificazioni

Le informazioni contenute nel presente prospetto sono state redatte con la massima cura. Murrelektronik non è responsabile delle variazioni apportate ai prodotti o alle informazioni in esso contenute. 02/21



Forma	
Forma	08911
Dati tecnici	
Tensione d'esercizio	max. 30 V AC/DC
Corrente d'esercizio per contatto	max. 3 A
N. di poli	5
Codifica	B-code
Indicatore LED	no
Bloccaggio connettore	Filettatura (M8×1 mm) coppia di serraggio 0.4 Nm, autobloccante
Pressacavo	M8 (SW9)
Grado di protezione	IP67 a connettore inserito e bloccato (EN 60529)
Materiale dispositivo bloccaggio	Pressofuso di zinco, nichelato opaco
Materiale	TPU
Mating cycles	≥ 100
Dati generali	
Tipo di fissaggio	inserito, bloccato
Materiale (morsetti)	Lega di rame
Materiale (superficie di contatto)	Au
Grado di inquinamento	3/2
Range temperatura	-30...+80 °C
Cavi	
Identificazione cavo	695
Materiale (cavetto)	Cavetto rame, scoperto
Resistenza (conduttore)	max. 58 Ω/km (20 °C)
Ø filo rigido (conduttore)	0.1 mm
Struttura (conduttore)	32× 0.1 mm (cavetto multi-filo classe 6)
Diametro (conduttore)	5× 0.25 mm ²
AWG	simile a AWG 24
Materiale (isolante cavetti)	PP
Ø cavetto incl. isolamento	1.2 mm ±5%
Combinazione fili	5 cavetti intrecciati intorno a un nucleo centrale
Schermatura	no
Materiale (rivestimento)	PUR
Ø esterno (rivestimento)	4.7 mm ±5%
Colore (rivestimento)	nero
Tensione nominale	300 V
Tensione di prova	3000 V AC
Range temperatura (fissa)	-25...+80 °C
Range temperatura (mobile)	-10...+80 °C
Raggio di curvatura (mobile)	7.5× Ø esterno
N. di cicli (catena portacavo)	max. 5 Mio. (25 °C)
Velocità (c. portacavo)	max. 3 m/s
Accelerazione (c. portacavo)	max. 5 m/s ²
dati commerciali	

Le informazioni contenute nel presente prospetto sono state redatte con la massima cura.

Murrelektronik non è responsabile delle variazioni apportate ai prodotti o alle informazioni in esso contenute. 02/21

Murrelektronik S.r.l. | Parco Tecnologico ENERGY PARK, Building 03, Via Energy Park 6 | 20871 Vimercate (MB) | Tel. +39 039 6872611 | Fax | shop@murrelektronik.it | shop.murrelektronik.it

EAN	4048879731591
eClass	27279218
Lotto minimo ordinabile	1
Numero di tariffa doganale	85444290
paese di origine	CZ