

M12 mas. 90° 5 poli con cavo

PUR-JB(STV) 5x0,34 giallo robot, c. portacavo 10m

Maschio 90°

M12, 5 poli

Cod. 7005 - M12 Lite - (vite esagonale plastica) su richiesta
con portatarghetta

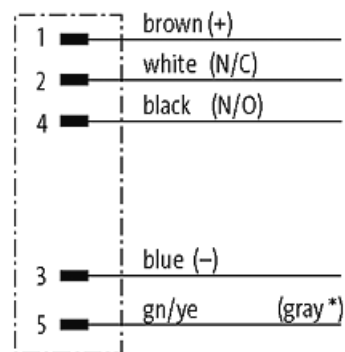
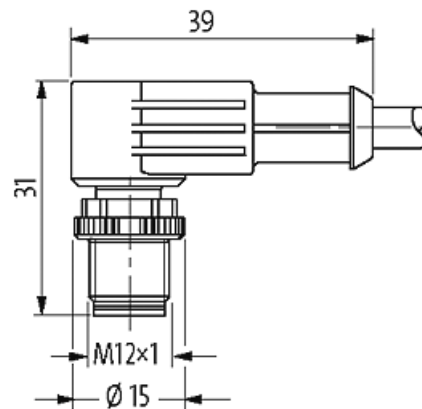
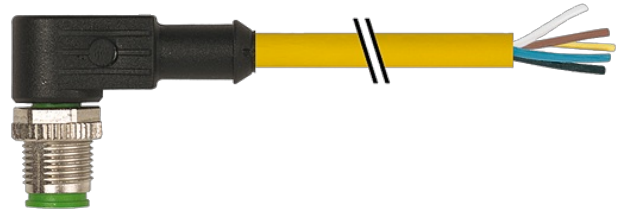
Custodie plastica con buona resistenza contro agenti chimici e oli

La resistenza agli agenti aggressivi deve essere testata per la singola applicazione. Ulteriori dettagli su richiesta.

Altre lunghezze secondo disponibilità.

[Link al prodotto](#)

Immagine



(* for cable type 126, 732, 219, 619)

Male

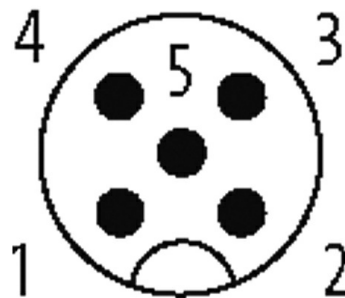


Immagine rappresentativa

Certificazioni



* solo per prodotti con cavo approvato UL/CSA

cCSAus

EAC

| Forma | |
|--|--|
| Forma | 12121 |
| Dati tecnici | |
| Tensione d'esercizio | max. 125 V AC/DC |
| Tensione d'esercizio (solo UL listed) | max. 30 V AC/DC |
| Picco di tensione nominale | 1.5 kV |
| Corrente d'esercizio per contatto | max. 4 A |
| Gruppo materiale | IEC 60664-1, category I |
| Codifica | A-code |
| Bloccaggio connettore | Filettatura (M12×1 mm) coppia di serraggio 0.6 Nm) autobloccante |
| Pressacavo | M12 (SW13) |
| Grado di protezione | IP65, IP66K, IP67 a connettore inserito e bloccato (EN 60529) |
| Materiale | PUR |
| adatto per guaina (Ø interno) | 10 mm |
| Materiale dispositivo bloccaggio | Pressofusione in zinco, rivestimento di sicurezza |
| Dati generali | |
| Norme | DIN EN 61076-2-101 (M12) |
| Grado di inquinamento | 3 |
| Range temperatura | -25...+85 °C, a seconda della qualità del cavo |
| Cavi | |
| N°/diametro del filo | 5× 0.34 mm ² |
| Isolamento del filo | PP (ma, bi, bl, ne, ve-gia) |
| Valori catena portacavo | 10 Mio. |
| Materiale (rivestimento) | PUR (UL/CSA), welding spark |
| Ø esterno | 5.0 mm ±5% |
| Raggio di curvatura (mobile) | 10× Ø esterno |
| Range temperatura (fissa) | -40...+80 °C |
| Range temperatura (mobile) | -25...+80 °C |
| Identificazione cavo | 055 |
| Tipo di cavo | 5 (PUR schweißfunkenbeständig) |
| Certificazioni (cavo) | cURus (AWM-Style 20549/10493); CE conform |
| Peso cavo [G/m] | 41,80 |
| Materiale (cavetto) | Cavetto rame, scoperto |
| Resistenza (conduttore) | max. 60 Ω/km (20 °C) |
| Ø filo rigido (conduttore) | 0.1 mm |
| Struttura (conduttore) | 42× 0.1 mm (cavetto multi-filo classe 6) |
| Diametro (conduttore) | 5× 0.34 mm ² |
| AWG | simile a AWG 22 |
| Materiale (isolante cavetti) | PP |
| Proprietà del materiale (isolamento cavetto) | Privo di CFC, alogeni, cadmio, silicone e piombo |
| Durezza Shore (isolamento cavetto) | 74 ±3 D |
| Ø cavetto incl. isolamento | 1.25 mm ±5% |
| Colore/numero cavetti | ma, ne, bl, bi, ve-gia a strisce longitudinali |
| Combinazione fili | 5 cavetti intrecciati intorno a un nucleo centrale |

| | |
|------------------------------------|---|
| Schermatura | no |
| Materiale (rivestimento) | PUR |
| Proprietà materiale (rivestimento) | Privo di CFC, alogeni, cadmio, silicone e piombo, opaco, bassa adesività, semplice da processare, resistente all'abrasione, resistente a idrolisi, microbi e scintille di saldatura |
| Durezza (rivestimento) | 58 ±3 D |
| Ø esterno (rivestimento) | 5.0 mm ±5% |
| Colore (rivestimento) | giallo |
| Resistenza chimica | buona resistenza a oli, benzina e agenti chimici (EN 60811-404) |
| Tensione nominale | 300 V AC |
| Tensione di prova | 2500 V AC |
| Carico di corrente | a norme DIN VDE 0298-4 |
| Range temperatura (fissa) | -40...+80 °C, (+90 °C a max. 10 000 ore di funzionamento) |
| Range temperatura (mobile) | -25...+80 °C, (+90 °C a max. 10 000 ore di funzionamento) |
| raggio di curvatura (fisso) | 5× Ø esterno |
| Raggio di curvatura (mobile) | 10× Ø esterno |
| N. di cicli (catena portacavo) | max. 10 Mio. (25 °C) |
| Corsa (c. portacavo) | max. 5 m (horizontal) |
| Velocità (c. portacavo) | max. 3.3 m/s |
| Accelerazione (c. portacavo) | max. 5 m/s ² |
| Sollecitazioni in torsione | ±360°/m |
| N. di cicli | max. 1 Mio. (25 °C) |
| Velocità di torsione | 35 cicli/min |
| Colore | giallo |

dati commerciali

| | |
|----------------------------|---------------|
| EAN | 4048879215299 |
| eClass | 27279218 |
| Lotto minimo ordinabile | 1 |
| Numero di tariffa doganale | 85444290 |
| paese di origine | CZ |