

**M12 fem. 0° 3 poli con cavo**

PUR/PVC-OB 3x0,34 nero 1,5m

Femmina diritto

M12, 4 poli

Cod. 7005 - M12 Lite - (vite esagonale plastica) su richiesta  
con portatarghetta

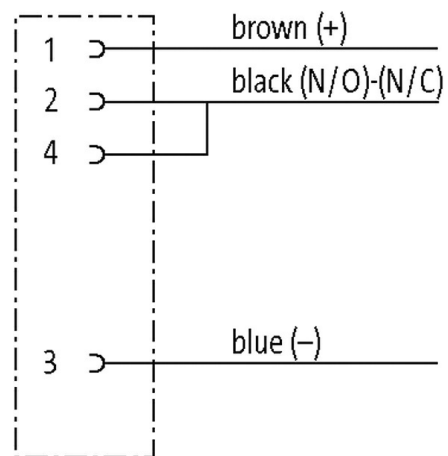
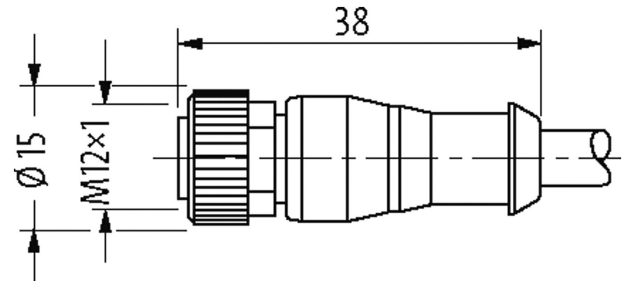
Custodie plastica con buona resistenza contro agenti chimici e oli

La resistenza agli agenti aggressivi deve essere testata per la singola applicazione. Ulteriori dettagli su richiesta.

Altre lunghezze secondo disponibilità.

[Link al prodotto](#)

Immagine



Female

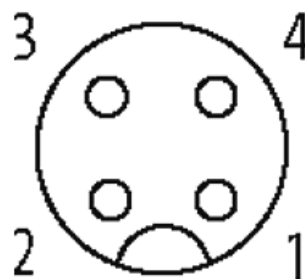


Immagine rappresentativa

**Certificazioni**



\* solo per prodotti con cavo approvato UL/CSA

EAC

**Forma**

Forma

12161

**Dati tecnici**

Tensione d'esercizio	max. 250 V AC/DC
Tensione d'esercizio (solo UL listed)	30 V AC/DC
Picco di tensione nominale	2.5 kV
Corrente d'esercizio per contatto	max. 4 A
N. di poli	4 poli
Gruppo materiale	IEC 60664-1, category I
Codifica	A-code
Indicatore LED	no
Bloccaggio connettore	Filettatura (M12x1 mm) coppia di serraggio 0.6 Nm autobloccante
Pressacavo	M12 (SW13)
Grado di protezione	IP65, IP66K, IP67 a connettore inserito e bloccato (EN 60529)
Materiale dispositivo bloccaggio	Pressofuso di zinco, nichelato opaco
Materiale	PUR
adatto per guaina (Ø interno)	10 mm

#### Dati generali

Norme	DIN EN 61076-2-101 (M12)
Tipo di fissaggio	inserito, bloccato
Materiale (morsetti)	Lega di rame
Materiale (superficie di contatto)	Au
Material (guarnizione)	FKM
Grado di inquinamento	3
Lunghezza di spelatura (rivestimento)	20 mm
Range temperatura	-25...+85 °C, a seconda della qualità del cavo

#### Cavi

N°/diametro del filo	3x 0.34 mm <sup>2</sup>
Isolamento del filo	PVC (ma, bl, ne)
Valori catena portacavo	2 Mio.
Materiale (rivestimento)	PUR/PVC (UL/CSA)
Ø esterno	4.9 mm ±5%
Raggio di curvatura (mobile)	15x Ø esterno
Range temperatura (fissa)	-30...+80 °C
Range temperatura (mobile)	-5...+80 °C
Identificazione cavo	623
Tipo di cavo	2 (PUR/PVC)
Certificazioni (cavo)	UL (AWM-Style 20549/1731), CSA; CE conform
Peso cavo [G/m]	35,97
Materiale (cavetto)	Cavetto rame, scoperto
Resistenza (conduttore)	max. 57 Ω/km (20 °C)
Ø filo rigido (conduttore)	0.1 mm
Struttura (conduttore)	42x 0.1 mm (cavetto multi-filo classe 6)
Diametro (conduttore)	3x 0.34 mm <sup>2</sup>
AWG	simile a AWG 22
Materiale (isolante cavetti)	PVC
Proprietà del materiale (isolamento cavetto)	Privo di CFC, cadmio, silicone e piombo
Durezza Shore (isolamento cavetto)	43 ±5 D
Ø cavetto incl. isolamento	1.25 mm ±5%
Colore/numero cavetti	nero simile a RAL 9005
Combinazione fili	3 cavetti intrecciati
Schermatura	no

Materiale (rivestimento)	PUR/PVC
Proprietà materiale (rivestimento)	Privo di CFC, alogeni, cadmio, silicone e piombo, opaco, bassa adesività, semplice da processare, resistente all'abrasione, resistente a idrolisi a microbi
Durezza (rivestimento)	80 ±5 A (sotto-rivestimento PVC); 85 ±5 A (rivestimento PUR)
Ø esterno (rivestimento)	4.9 mm ±5%
Colore (rivestimento)	nero
Resistenza chimica	buona resistenza a oli, benzina e agenti chimici
Tensione nominale	UL 300 V AC
Tensione di prova	2000 V AC
Carico di corrente	a norme DIN VDE 0298-4
Range temperatura (fissa)	-30...+80 °C
Range temperatura (mobile)	-5...+80 °C
raggio di curvatura (fisso)	10× Ø esterno
Raggio di curvatura (mobile)	15× Ø esterno
N. di cicli (catena portacavo)	max. 2 Mio. (25 °C)
Corsa (c. portacavo)	max. 5 m (horizontal)
Velocità (c. portacavo)	max. 3.3 m/s
Accelerazione (c. portacavo)	max. 5 m/s <sup>2</sup>
Colore	nero

**dati commerciali**

EAN	4048879214520
eClass	27279218
Lotto minimo ordinabile	1
Numero di tariffa doganale	85444290
paese di origine	DE