

M12 fem. 90° con cavo + LED

PVC-OB 3x0,34 giallo 3m

Femmina 90°

M12, 3 poli

2x LED (PNP)

Cod. 7005 - M12 Lite - (vite esagonale plastica) su richiesta

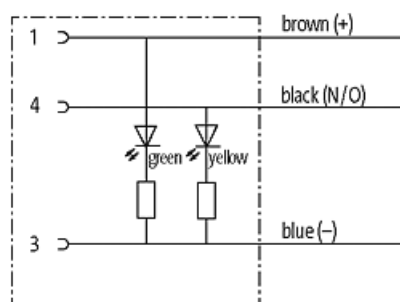
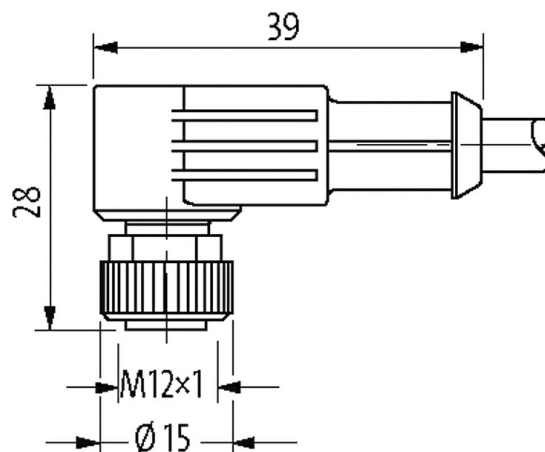
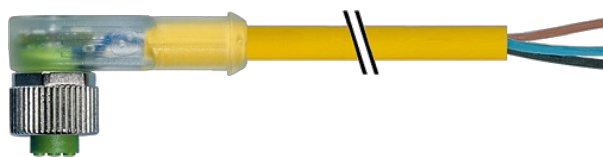
Custodie plastica con buona resistenza contro agenti chimici e oli

La resistenza agli agenti aggressivi deve essere testata per la singola applicazione. Ulteriori dettagli su richiesta.

Altre lunghezze secondo disponibilità.

[Link al prodotto](#)

Immagine



Female

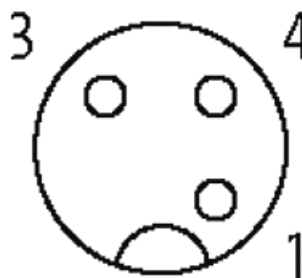


Immagine rappresentativa

Certificazioni



* solo per prodotti con cavo approvato UL/CSA

cCSAus

Forma

Forma

12381

Dati tecnici	
Tensione d'esercizio	24 V DC $\pm 25\%$
Tensione d'esercizio (solo UL listed)	30 V DC
Picco di tensione nominale	0.8 kV
Corrente d'esercizio per contatto	max. 4 A
Gruppo materiale	IEC 60664-1, category I
Codifica	A-code
Indicatore LED	(giallo/verde)
Bloccaggio connettore	Filettatura (M12x1 mm) coppia di serraggio 0.6 Nm) autobloccante
Pressacavo	M12 (SW13)
Grado di protezione	IP65, IP66K, IP67 a connettore inserito e bloccato (EN 60529)
Materiale dispositivo bloccaggio	Pressofuso di zinco, nichelato opaco
Materiale	PUR
adatto per guaina (\varnothing interno)	10 mm
Dati generali	
Norme	DIN EN 61076-2-101 (M12)
Tipo di fissaggio	inserito, bloccato
Materiale (morsetti)	Lega di rame
Materiale (superficie di contatto)	Au
Material (guarnizione)	FKM
Grado di inquinamento	3
Lunghezza di spelatura (rivestimento)	20 mm
Range temperatura	-25...+85 °C, a seconda della qualità del cavo
Cavi	
N°/diametro del filo	3x 0.34 mm ²
Isolamento del filo	PVC (ma, bl, ne)
Materiale (rivestimento)	PVC (UL/CSA)
\varnothing esterno	4.6 mm $\pm 5\%$
Raggio di curvatura (mobile)	10x \varnothing esterno
Range temperatura (fissa)	-30...+80 °C
Range temperatura (mobile)	-5...+80 °C
Identificazione cavo	013
Tipo di cavo	1 (PVC)
Certificazioni (cavo)	UL (AWM-Style 2464/1731), CSA
Peso cavo [G/m]	34,10
Materiale (cavetto)	Cavetto rame, scoperto
Resistenza (conduttore)	max. 60 Ω /km (20 °C)
\varnothing filo rigido (conduttore)	0.15 mm
Struttura (conduttore)	19x 0.15 mm (cavetto multi-filo classe 5)
Diametro (conduttore)	3x 0.34 mm ²
AWG	simile a AWG 22
Materiale (isolante cavetti)	PVC
Proprietà del materiale (isolamento cavetto)	Privo di CFC, cadmio, silicone e piombo
Durezza Shore (isolamento cavetto)	45 ± 5 D
\varnothing cavetto incl. isolamento	1.25 mm $\pm 5\%$
Colore/numero cavetti	ma, ne, bl
Combinazione fili	3 cavetti intrecciati
Schermatura	no
Materiale (rivestimento)	PVC

Proprietà materiale (rivestimento)	Privo di CFC, cadmio, silicone e piombo
Durezza (rivestimento)	85 ±5 A
Ø esterno (rivestimento)	4.6 mm ±5%
Colore (rivestimento)	giallo
Resistenza chimica	buona resistenza a oli, benzina e agenti chimici
Tensione nominale	UL 300 V AC
Tensione di prova	2000 V AC
Carico di corrente	a norme DIN VDE 0298-4
Range temperatura (fissa)	-30...+80 °C
Range temperatura (mobile)	-5...+80 °C
raggio di curvatura (fisso)	5× Ø esterno
Raggio di curvatura (mobile)	10× Ø esterno
Colore	giallo
dati commerciali	
EAN	4048879205245
eClass	27279218
Lotto minimo ordinabile	1
Numero di tariffa doganale	85444290
paese di origine	DE