

M12 fem. 0° schermato con cavo

PUR 4x0,34 schermato grigio UL/CSA 6,5m

Femmina diritto

M12, 4 poli

schermato

con portatarghetta

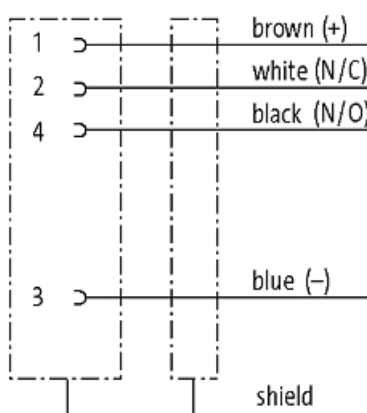
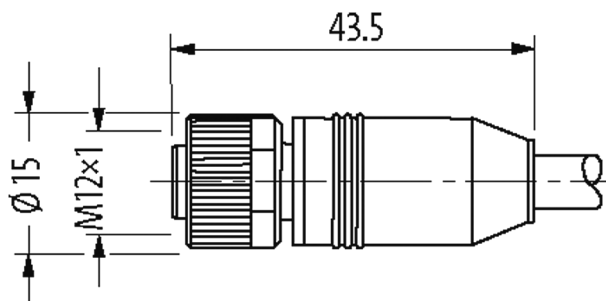
Custodie plastica con buona resistenza contro agenti chimici e oli

La resistenza agli agenti aggressivi deve essere testata per la singola applicazione. Ulteriori dettagli su richiesta.

Altre lunghezze secondo disponibilità.

[Link al prodotto](#)

Immagine



Female

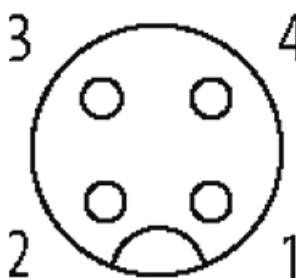


Immagine rappresentativa

Certificazioni



* solo per prodotti con cavo approvato UL/CSA

cCSAus

EAC

Forma

Forma 13201

Dati tecnici

Tensione d'esercizio max. 60 V AC/DC

Tensione d'esercizio (solo UL listed)	max. 30 V AC/DC
Corrente d'esercizio per contatto	max. 4 A
Picco di tensione nominale	1.5 kV
Gruppo materiale	IEC 60664-1, category I
Codifica	A-code
Bloccaggio connettore	Filettatura (M12×1 mm) coppia di serraggio 0.6 Nm autobloccante
Pressacavo	M12 (SW13)
Grado di protezione	IP65, IP66K, IP67 a connettore inserito e bloccato (EN 60529)
Materiale dispositivo bloccaggio	Pressofuso di zinco, nichelato opaco
Materiale	PUR

Dati generali

Norme	DIN EN 61076-2-101 (M12)
Grado di inquinamento	3
Range temperatura	-25...+85 °C, a seconda della qualità del cavo

Cavi

N°/diametro del filo	4× 0.34 mm ²
Isolamento del filo	PP (ma, bi, bl, ne)
Materiale (rivestimento)	PUR (UL/CSA)
Ø esterno	5.9 mm ±5%
Raggio di curvatura (mobile)	10× Ø esterno
Range temperatura (fissa)	-40...+80 °C
Range temperatura (mobile)	-20...+80 °C
Identificazione cavo	335
Tipo di cavo	PUR-OB
Certificazioni (cavo)	UL (AWM-Style 20233/1992), CSA; CE conform
Peso cavo [G/m]	56,10
Materiale (cavetto)	Cavetto rame, scoperto
Resistenza (conduttore)	max. 52 Ω/km (20 °C)
Ø filo rigido (conduttore)	0.1 mm
Diametro (conduttore)	4× 0.34 mm ²
Materiale (isolante cavetti)	PP
Proprietà del materiale (isolamento cavetto)	Privo di CFC, alogeni, cadmio, silicone e piombo
Durezza Shore (isolamento cavetto)	72 ±3 D
Ø cavetto incl. isolamento	1.55 mm ±5%
Colore/numero cavetti	ma, ne, bl, bi
Combinazione fili	4 cavetti intrecciati
Schermatura	si
	min. 85%
Materiale (rivestimento)	PUR
Durezza (rivestimento)	85 ±3 A
Ø esterno (rivestimento)	5.9 mm ±5%
Colore (rivestimento)	grigio
Resistenza chimica	buona resistenza a oli, benzina e agenti chimici (VDE 0472 parte 803 Test B)
Tensione nominale	300 V AC
Tensione di prova	2000 V AC
Range temperatura (fissa)	-40...+80 °C
Range temperatura (mobile)	-20...+80 °C
raggio di curvatura (fisso)	10× Ø esterno

Colore grigio

dati commerciali

EAN 4048879594400

eClass 27279218

Lotto minimo ordinabile 1

Numero di tariffa doganale 85444290

paese di origine DE