

**M12 fem. 0° schermato con cavo**

PUR 5X0,34 schermato grigio, UL/CSA, c. portacavo 20m

Femmina diritto

M12, 5 poli

schermato

con portatarghetta

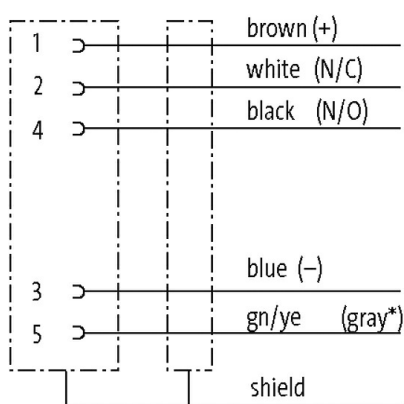
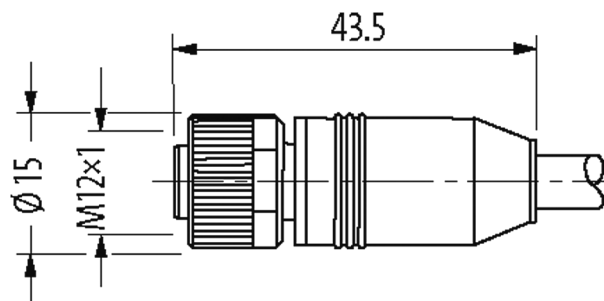
Custodie plastica con buona resistenza contro agenti chimici e oli

La resistenza agli agenti aggressivi deve essere testata per la singola applicazione. Ulteriori dettagli su richiesta.

Altre lunghezze secondo disponibilità.

[Link al prodotto](#)

Immagine



(\* for cable type 203, 603, 243, 643)

## Female

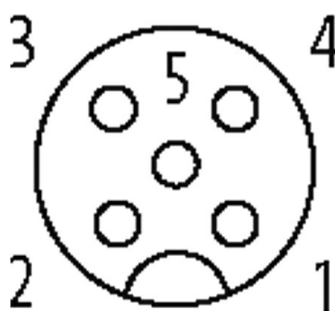


Immagine rappresentativa

### Certificazioni



\* solo per prodotti con cavo approvato UL/CSA

cCSAus

EAC

### Forma

Forma

13221

### Dati tecnici

Le informazioni contenute nel presente prospetto sono state redatte con la massima cura.

Murrelektronik non è responsabile delle variazioni apportate ai prodotti o alle informazioni in esso contenute. 02/21

Tensione d'esercizio	max. 60 V AC/DC
Tensione d'esercizio (solo UL listed)	max. 30 V AC/DC
Picco di tensione nominale	1.5 kV
Corrente d'esercizio per contatto	max. 4 A
Gruppo materiale	IEC 60664-1, category I
Codifica	A-code
Bloccaggio connettore	Filettatura (M12×1 mm) coppia di serraggio 0.6 Nm) autobloccante
Pressacavo	M12 (SW13)
Grado di protezione	IP65, IP66K, IP67 a connettore inserito e bloccato (EN 60529)
Materiale dispositivo bloccaggio	Pressofuso di zinco, nichelato opaco
Materiale	PUR
adatto per guaina (Ø interno)	senza

#### Dati generali

Norme	DIN EN 61076-2-101 (M12)
Grado di inquinamento	3
Lunghezza di spelatura (rivestimento)	20 mm
Range temperatura	-25...+85 °C, a seconda della qualità del cavo

#### Cavi

N°/diametro del filo	5× 0.34 mm <sup>2</sup>
Isolamento del filo	PP (ma, bi, bl, ne, gr)
Valori catena portacavo	5 Mio.
Materiale (rivestimento)	PUR (UL/CSA)
Ø esterno	5.6 mm ±5%
Raggio di curvatura (mobile)	10× Ø esterno
Range temperatura (fissa)	-40...+80 °C
Range temperatura (mobile)	-25...+80 °C
Identificazione cavo	243
Tipo di cavo	3 (PUR)
Certificazioni (cavo)	cURus (AWM-Style 20549/10493); CE conform
Peso cavo [G/m]	57,20
Materiale (cavetto)	Cavetto rame, scoperto
Resistenza (conduttore)	max. 57 Ω/km (20 °C)
Ø filo rigido (conduttore)	0.1 mm
Struttura (conduttore)	42× 0.1 mm (cavetto multi-filo classe 6)
Diametro (conduttore)	5× 0.34 mm <sup>2</sup>
AWG	simile a AWG 22
Materiale (isolante cavetti)	PP
Proprietà del materiale (isolamento cavetto)	Privo di CFC, alogeni, cadmio, silicone e piombo
Durezza Shore (isolamento cavetto)	70 ±5 D
Ø cavetto incl. isolamento	1.25 mm ±5%
Colore/numero cavetti	ma, ne, bl, bi, gr
Combinazione fili	5 cavetti intrecciati intorno a un nucleo centrale
Schermatura	si
	min. 80%
Materiale (rivestimento)	PUR
Proprietà materiale (rivestimento)	Privo di CFC, alogeni, cadmio, silicone e piombo, opaco, bassa adesività, semplice da processare, resistente all'abrasione, resistente a idrolisi a microbi
Durezza (rivestimento)	90 ±5 A
Ø esterno (rivestimento)	5.6 mm ±5%

Colore (rivestimento)	grigio
Resistenza chimica	buona resistenza a oli, benzina e agenti chimici (EN 60811-404)
Tensione nominale	300 V AC
Tensione di prova	2000 V AC
Carico di corrente	a norme DIN VDE 0298-4
Range temperatura (fissa)	-40...+80 °C, (+90 °C a max. 10 000 ore di funzionamento)
Range temperatura (mobile)	-25...+80 °C, (+90 °C a max. 10 000 ore di funzionamento)
raggio di curvatura (fisso)	5x Ø esterno
Raggio di curvatura (mobile)	10x Ø esterno
N. di cicli (catena portacavo)	max. 5 Mio. (25 °C)
Corsa (c. portacavo)	max. 5 m (horizontal)
Velocità (c. portacavo)	max. 3.3 m/s
Accelerazione (c. portacavo)	max. 5 m/s <sup>2</sup>
Sollecitazioni in torsione	±30 °/m
N. di cicli	max. 2 Mio. (25 °C)
Velocità di torsione	35 cicli/min
Colore	grigio

**dati commerciali**

EAN	4048879453660
eClass	27279218
Lotto minimo ordinabile	1
Numero di tariffa doganale	85444290
paese di origine	CZ