

**M12 fem. 90° schermato con cavo**

PUR 5x0,34 schermato grigio 4m

Femmina 90°

M12, 5 poli

schermato

con portatarghetta

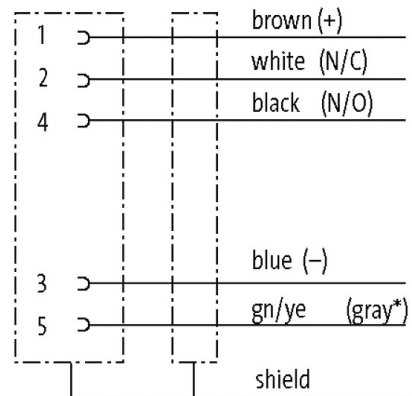
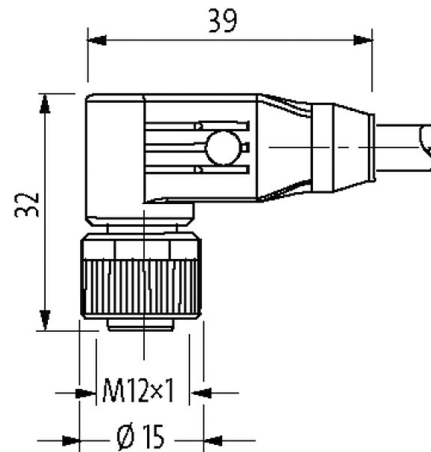
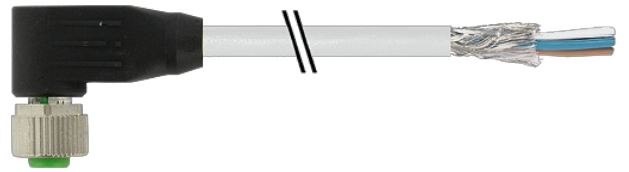
Custodie plastica con buona resistenza contro agenti chimici e oli

La resistenza agli agenti aggressivi deve essere testata per la singola applicazione. Ulteriori dettagli su richiesta.

Altre lunghezze secondo disponibilità.

[Link al prodotto](#)

Immagine



(\* for cable type 203, 603, 243, 643)

## Female

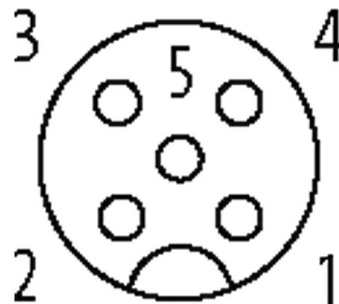
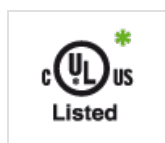


Immagine rappresentativa

### Certificazioni



cCSAus

\* solo per prodotti con cavo approvato UL/CSA

EAC

Forma	
Forma	13281
Dati tecnici	
Tensione d'esercizio	max. 60 V AC/DC
Tensione d'esercizio (solo UL listed)	30 V AC/DC
Picco di tensione nominale	1.5 kV
Corrente d'esercizio per contatto	max. 4 A
N. di poli	5
Gruppo materiale	IEC 60664-1, category I
Codifica	A-code
Indicatore LED	no
Bloccaggio connettore	Filettatura (M12x1 mm) coppia di serraggio 0.6 Nm) autobloccante
Pressacavo	M12 (SW13)
Grado di protezione	IP65, IP66K, IP67 a connettore inserito e bloccato (EN 60529)
Materiale dispositivo bloccaggio	Pressofuso di zinco, nichelato opaco
Materiale	PUR
adatto per guaina (Ø interno)	senza
Dati generali	
Norme	DIN EN 61076-2-101 (M12)
Tipo di fissaggio	inserito, bloccato
Materiale (morsetti)	Lega di rame
Materiale (superficie di contatto)	Au
Material (guarnizione)	FKM
Grado di inquinamento	3
Lunghezza di spelatura (rivestimento)	20 mm
Range temperatura	-25...+85 °C, a seconda della qualità del cavo
Cavi	
Numero del cavo	349
N°/diametro del filo	5x 0.34 mm <sup>2</sup>
Isolamento del filo	PVC (ma, bi, bl, ne, ve-gia)
Valori catena portacavo	0.1 Mio.
Colore	grigio
Materiale (rivestimento)	PUR/PVC
Ø esterno	5.9 mm ±5%
raggio di curvatura (fisso)	10x Ø esterno
Raggio di curvatura (mobile)	15x Ø esterno
Range temperatura (fissa)	-40...+80 °C
Range temperatura (mobile)	-5...+70 °C
Schermatura	si
Colore (rivestimento)	grigio
Certificazioni (cavo)	CE conform
dati commerciali	
EAN	4048879589147

eClass 27279218

---

Lotto minimo ordinabile 1

---

Numero di tariffa doganale 85444290

---

paese di origine CZ