

M12 conn. m. flangia att. post. DeviceNet

PUR AWG24+22 schermato viola UL/CSA+c. portacavo 0,3m

DeviceNet, CANopen

Flangia maschio

M12, 5 poli

schermato

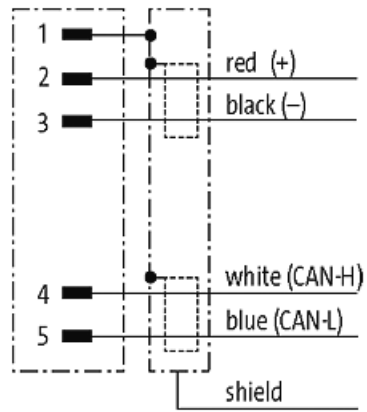
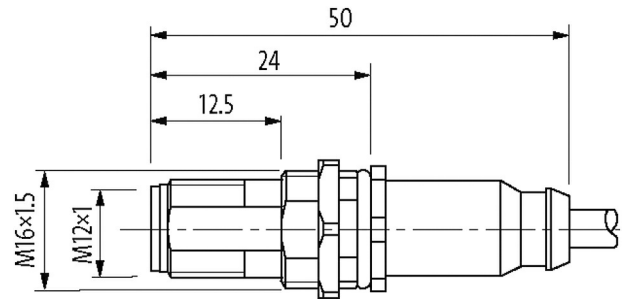
Fissaggio orizzontale

Altre lunghezze secondo disponibilità.

La resistenza agli agenti aggressivi deve essere testata per la singola applicazione. Ulteriori dettagli su richiesta.

[Link al prodotto](#)

Immagine



Male

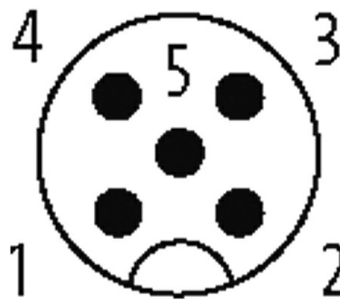


Immagine rappresentativa

Certificazioni



Ulteriori informazioni



Forma	
Forma	13531
Dati tecnici	
Tensione d'esercizio	max. 125 V AC/DC
Picco di tensione nominale	1.5 kV
Corrente d'esercizio per contatto	max. 4 A
N. di poli	5
Gruppo materiale	IEC 60664-1, category I
Codifica	A-code
Indicatore LED	no
Bloccaggio connettore	Filettatura (M12x1 mm) coppia di serraggio 0.6 Nm autobloccante
Pressacavo	M12 (SW14)
Grado di protezione	IP67 a connettore inserito e bloccato (EN 60529)
Grado di protezione NEMA	3, 4, 6P (UL 50E)
Materiale dispositivo bloccaggio	Ottone, nichelato
Materiale	PUR
Dati generali	
Grado di inquinamento	3
Lunghezza di spelatura (rivestimento)	20 mm
Materiale (morsetti)	Lega di rame
Materiale (superficie di contatto)	Au
Range temperatura	-25...+85 °C, a seconda della qualità del cavo
Cavi	
N°/diametro del filo	2x 0.25 + 2x 0.34 mm ²
Isolamento del filo	PE (ro, ne), (bl, bi)
Materiale (rivestimento)	PUR (UL/CSA)
Ø esterno	6.9 mm ±5%
Raggio di curvatura (mobile)	10x Ø esterno
Range temperatura (fissa)	-40...+80 °C
Range temperatura (mobile)	-30...+70 °C
Identificazione cavo	803
Certificazioni (cavo)	UL (AWM-Style 20233/10578), CSA; CE
Peso cavo [G/m]	63,12
Materiale (cavetto)	Cavetto rame, stagnato
Resistenza (conduttore)	max. 78 Ω/km (coppia dati), max. 54 Ω/km (cavi potenza); (20 °C)
Diametro (conduttore)	2x 0.25 + 2x 0.34 mm ²
AWG	simile a AWG 24 (0.25 mm ²); simile a AWG 22 (0.34 mm ²)
Ø cavetto incl. isolamento	2.1 mm ±5% (0.25 mm ²); 1.5 mm ±5% (0.34 mm ²)
Colore/numero cavetti	bi, bl (coppia dati); ne, ro (cavi potenza)
Schermatura	si
	min. 65%
Materiale (rivestimento)	PUR
Ø esterno (rivestimento)	6.9 mm ±5%
Colore (rivestimento)	viola

Resistenza chimica	buona resistenza a oli, benzina e agenti chimici
Resistenza termica	difficilmente infiammabile
Tensione nominale	300 V
Range temperatura (fissa)	-40...+80 °C
Range temperatura (mobile)	-30...+70 °C
raggio di curvatura (fisso)	6× Ø esterno
Raggio di curvatura (mobile)	10× Ø esterno
Corsa (c. portacavo)	max. 5 m (horizontal)
Velocità (c. portacavo)	max. 3 m/s
Accelerazione (c. portacavo)	max. 5 m/s ²
Colore	viola

dati commerciali

EAN	4048879688802
eClass	27279220
Lotto minimo ordinabile	1
Numero di tariffa doganale	85444290
paese di origine	DE