

M12 connettore a flangia fem. A-code

attacco frontale, cavetti polipropilene 4x0,34 0,5m

Flangia femmina

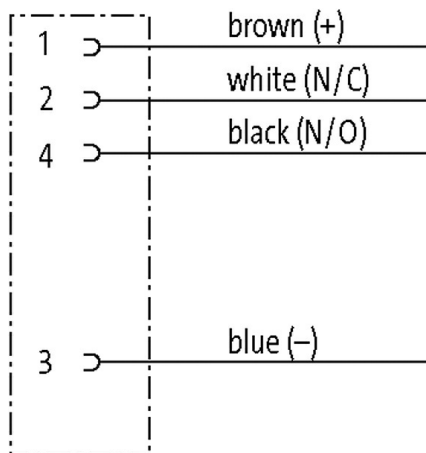
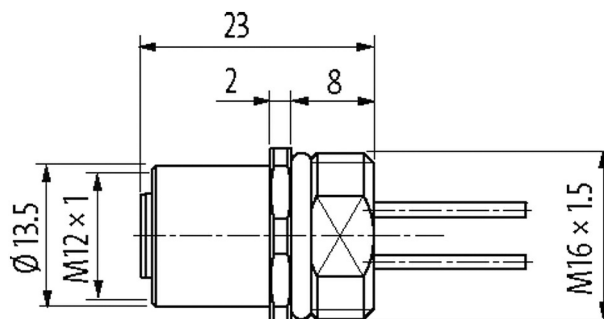
M12, 4 poli

Fissaggio frontale

con cavo sfrangiato/ con fili pressofusi

[Link al prodotto](#)

Immagine



Female

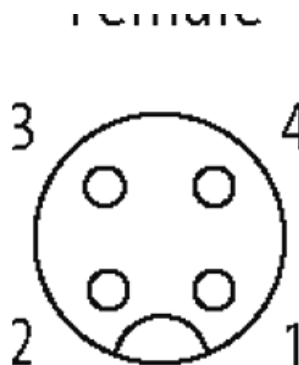


Immagine rappresentativa

Certificazioni



Forma

Forma 13541

Dati tecnici

Tensione d'esercizio	max. 250 V AC/DC
Picco di tensione nominale	2.5 kV
Corrente d'esercizio per contatto	max. 4 A
N. di poli	4
Gruppo materiale	IEC 60664-1, category I
Codifica	A-code
Indicatore LED	no
Bloccaggio connettore	Filettatura (M12×1 mm) coppia di serraggio 0.6 Nm) autobloccante
Pressacavo	M12 (SW14)
Grado di protezione	IP67 a connettore inserito e bloccato (EN 60529)
Grado di protezione NEMA	3, 4, 6P (UL 50E)
Materiale	Pressofusione di zinco, placcatura in ottone
Materiale dispositivo bloccaggio	Pressofusione di zinco, placcatura in ottone
adatto per guaina (Ø interno)	senza

Dati generali

Norme	DIN EN 61076-2-101 (M12)
Materiale (morsetti)	Lega di rame
Materiale (superficie di contatto)	Au
Material (guarnizione)	FKM
Grado di inquinamento	3
Range temperatura	-25...+85 °C

Cavi

Numero del cavo	971
N°/diametro del filo	4× 0.34 mm ²
Isolamento del filo	PUR
Ø esterno	1.3 mm ±5%
raggio di curvatura (fisso)	5× Ø esterno
Range temperatura (fissa)	-40...+90 °C

Range temperatura (mobile) -25...+90 °C

dati commerciali

EAN 4048879294713

eClass 27279220

Lotto minimo ordinabile 1

Numero di tariffa doganale 85444290

paese di origine DE