

M12 conn. f. flangia schermato att. post.

PUR-OB 4x0,34 schermato nero UL/CSA, c. portacavo 1,5m

Flangia femmina

M12, 4 poli

schermato

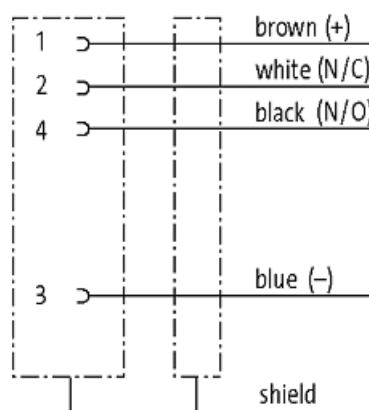
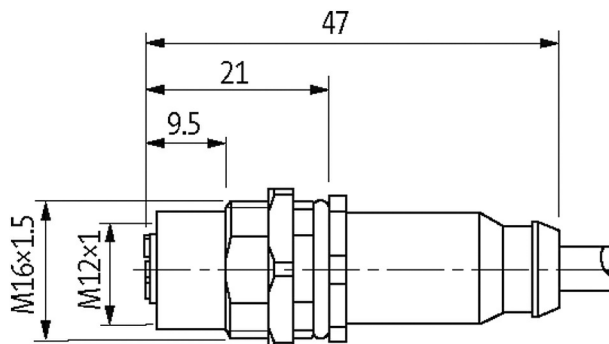
Fissaggio orizzontale

Altre lunghezze secondo disponibilità.

La resistenza agli agenti aggressivi deve essere testata per la singola applicazione. Ulteriori dettagli su richiesta.

[Link al prodotto](#)

Immagine



Female

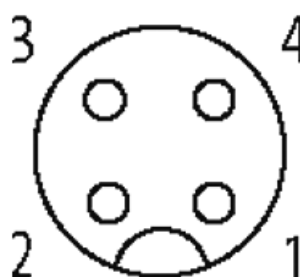


Immagine rappresentativa

Certificazioni



Forma

Forma

13611

Dati tecnici

Tensione d'esercizio	max. 60 V AC/DC
Corrente d'esercizio per contatto	max. 4 A
Picco di tensione nominale	1.5 kV
N. di poli	4
Gruppo materiale	IEC 60664-1, category I
Codifica	A-code
Indicatore LED	no
Bloccaggio connettore	Filettatura (M12x1 mm) coppia di serraggio 0.6 Nm autobloccante
Pressacavo	M12 (SW14)
Grado di protezione	IP67 a connettore inserito e bloccato (EN 60529)
Grado di protezione NEMA	3, 4, 6P (UL 50E)
Materiale dispositivo bloccaggio	Ottone, nichelato

Dati generali

Grado di inquinamento	3
Materiale (morsetti)	Lega di rame
Materiale (superficie di contatto)	Au
Material (guarnizione)	FKM
Lunghezza di spelatura (rivestimento)	20 mm
Range temperatura	-25...+85 °C, a seconda della qualità del cavo

Cavi

N°/diametro del filo	4x 0.34 mm ²
Isolamento del filo	PP (ma, bi, bl, ne)
Valori catena portacavo	5 Mio.
Materiale (rivestimento)	PUR (UL/CSA)
Ø esterno	5.3 mm ±5%
Raggio di curvatura (mobile)	10x Ø esterno
Range temperatura (fissa)	-40...+80 °C
Range temperatura (mobile)	-25...+80 °C
Identificazione cavo	641
Tipo di cavo	3 (PUR)
Certificazioni (cavo)	cURus (AWM-Style 20549/10493); CE conform
Peso cavo [G/m]	50,60
Materiale (cavetto)	Cavetto rame, scoperto
Resistenza (conduttore)	max. 57 Ω/km (20 °C)
Ø filo rigido (conduttore)	0.1 mm
Struttura (conduttore)	42x 0.1 mm (cavetto multi-filo classe 6)
Diametro (conduttore)	4x 0.34 mm ²
AWG	simile a AWG 22
Materiale (isolante cavetti)	PP
Proprietà del materiale (isolamento cavetto)	Privo di CFC, alogeni, cadmio, silicone e piombo
Durezza Shore (isolamento cavetto)	70 ±5 D
Ø cavetto incl. isolamento	1.25 mm ±5%
Colore/numero cavetti	ma, ne, bl, bi
Combinazione fili	4 cavetti intrecciati
Schermatura	si
Materiale (rivestimento)	PUR
Proprietà materiale (rivestimento)	Privo di CFC, alogeni, cadmio, silicone e piombo, opaco, bassa adesività, semplice da processare, resistente all'abrasione, resistente a idrolisi a microbi
Durezza (rivestimento)	90 ±5 A

Ø esterno (rivestimento)	5.3 mm ±5%
Colore (rivestimento)	nero
Resistenza chimica	buona resistenza a oli, benzina e agenti chimici (EN 60811-404)
Tensione nominale	300 V AC
Tensione di prova	2000 V AC
Carico di corrente	a norme DIN VDE 0298-4
Range temperatura (fissa)	-40...+80 °C, (+90 °C a max. 10 000 ore di funzionamento)
Range temperatura (mobile)	-25...+80 °C, (+90 °C a max. 10 000 ore di funzionamento)
raggio di curvatura (fisso)	5x Ø esterno
Raggio di curvatura (mobile)	10x Ø esterno
N. di cicli (catena portacavo)	max. 5 Mio. (25 °C)
Corsa (c. portacavo)	max. 5 m (horizontal)
Velocità (c. portacavo)	max. 3.3 m/s
Accelerazione (c. portacavo)	max. 5 m/s ²
Sollecitazioni in torsione	±30 °/m
N. di cicli	max. 2 Mio. (25 °C)
Velocità di torsione	35 cicli/min
Colore	nero

dati commerciali

EAN	4048879521017
eClass	27279220
Lotto minimo ordinabile	1
Numero di tariffa doganale	85444290
paese di origine	DE