

M12 fem. 90° RPP

PVC 3X0,34 grigio, UL/CSA 7,5m

Femmina 90°

M12, 3 poli

2× LED (PNP)

Protezione contro l'inversione di polarità

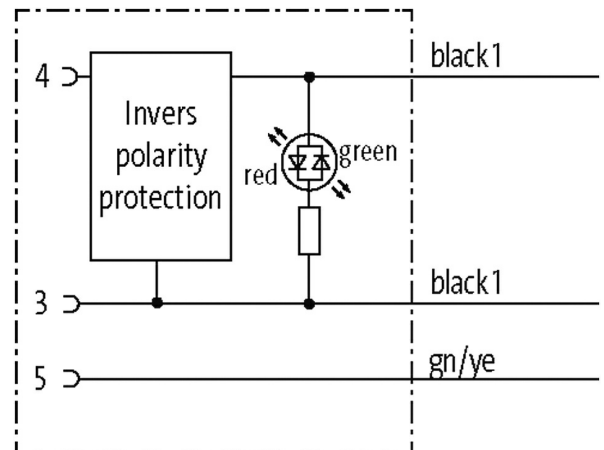
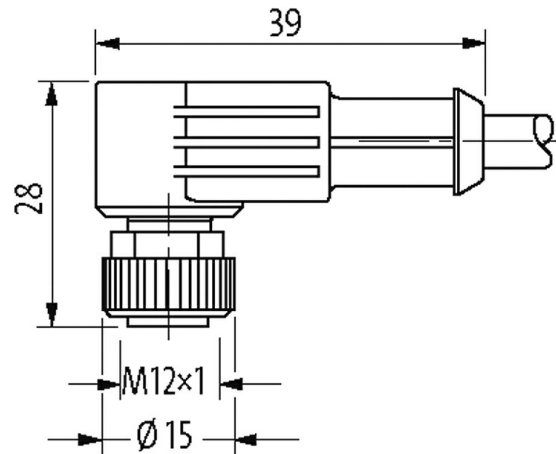
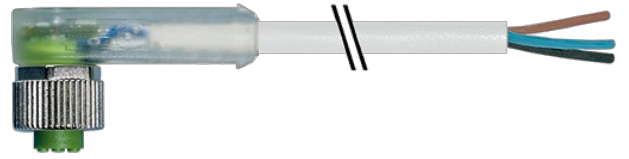
Custodie plastica con buona resistenza contro agenti chimici e oli

La resistenza agli agenti aggressivi deve essere testata per la singola applicazione. Ulteriori dettagli su richiesta.

Altre lunghezze secondo disponibilità.

[Link al prodotto](#)

Immagine



Female

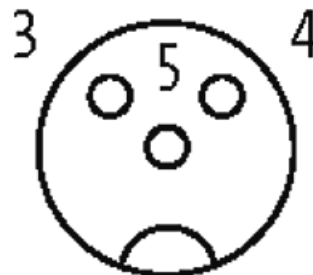


Immagine rappresentativa

Certificazioni

cCSAus

* solo per prodotti con cavo approvato UL/CSA

Forma	
Forma	13701
Dati tecnici	
Tensione d'esercizio	24 V DC \pm 15%
Picco di tensione nominale	0.8 kV
Corrente d'esercizio per contatto	max. 4 A
Codifica	A-code
Indicatore LED	LED (rosso/verde)
Bloccaggio connettore	Filettatura (M12x1 mm) coppia di serraggio 0.6 Nm autobloccante
Pressacavo	M12 (SW13)
Grado di protezione	IP65 e IP67 a connettore inserito e bloccato (EN 60529)
Materiale dispositivo bloccaggio	Pressofuso di zinco, nichelato opaco
Materiale	PUR
adatto per guaina (\varnothing interno)	10
Dati generali	
Grado di inquinamento	3
Range temperatura	-25...+85 °C, a seconda della qualità del cavo
Cavi	
N°/diametro del filo	3x 0.75 mm ²
Isolamento del filo	PVC (ne num, ve-gia)
Materiale (rivestimento)	PVC
\varnothing esterno	5.9 mm \pm 5%
Raggio di curvatura (mobile)	10x \varnothing esterno
Range temperatura (fissa)	-30...+70 °C
Range temperatura (mobile)	-5...+70 °C
Identificazione cavo	216
Tipo di cavo	1 (PVC)
Certificazioni (cavo)	CE conform
Peso cavo [G/m]	63,80
Materiale (cavetto)	Cavetto rame, scoperto
Resistenza (conduttore)	max. 26 Ω /km (20 °C)
\varnothing filo rigido (conduttore)	0.2 mm
Struttura (conduttore)	24x 0.2 mm (cavetto multi-filo classe 5)
Diametro (conduttore)	3x 0.75 mm ²
AWG	simile a AWG 18
Materiale (isolante cavetti)	PVC
Proprietà del materiale (isolamento cavetto)	Privo di CFC, cadmio, silicone e piombo
Durezza Shore (isolamento cavetto)	43 \pm 5 D
\varnothing cavetto incl. isolamento	1.8 mm \pm 5%
Colore/numero cavetti	ne numerato, ve-gia a strisce longitudinali
Combinazione fili	3 cavetti intrecciati
Schermatura	no
Materiale (rivestimento)	PVC
Proprietà materiale (rivestimento)	Privo di CFC, cadmio, silicone e piombo
Durezza (rivestimento)	80 \pm 5 A
\varnothing esterno (rivestimento)	5.9 mm \pm 5%
Colore (rivestimento)	grigio
Resistenza chimica	buona resistenza a oli, benzina e agenti chimici

Tensione nominale	300/500 V AC
Tensione di prova	3000 V AC
Carico di corrente	a norme DIN VDE 0298-4
Range temperatura (fissa)	-30...+70 °C
Range temperatura (mobile)	-5...+70 °C
raggio di curvatura (fisso)	5× Ø esterno
Raggio di curvatura (mobile)	10× Ø esterno
Colore	grigio

dati commerciali

EAN	4048879462068
eClass	27279218
Lotto minimo ordinabile	1
Numero di tariffa doganale	85444290
paese di origine	DE