

**M12 fem. 0° scher. B-code cavo Profibus**

PUR-OB 1x2x0,64 Ø schermato viola 0,3m

PROFIBUS

Femmina diritto

M12, 2 poli

B-code

schermato

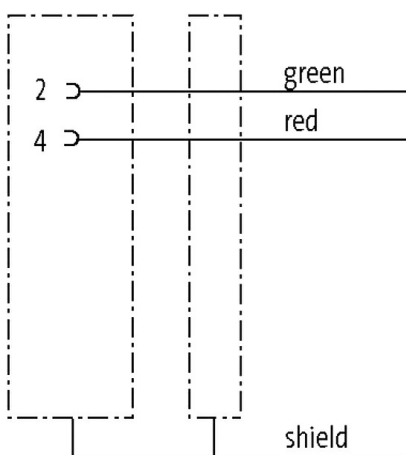
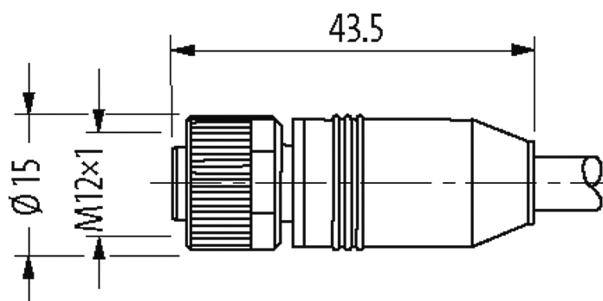
Custodie plastica con buona resistenza contro agenti chimici e oli

La resistenza agli agenti aggressivi deve essere testata per la singola applicazione. Ulteriori dettagli su richiesta.

Altre lunghezze secondo disponibilità.

[Link al prodotto](#)

Immagine



Female



Immagine rappresentativa

**Certificazioni**



\* solo per prodotti con cavo approvato UL/CSA

cCSAus

**Ulteriori informazioni**



Forma	
Forma	14061
Dati tecnici	
Tensione d'esercizio	max. 60 V AC/DC
Tensione d'esercizio (solo UL listed)	max. 30 V AC/DC
Picco di tensione nominale	1.5 kV
Corrente d'esercizio per contatto	max. 4 A
Gruppo materiale	IEC 60664-1, category I
Codifica	B-code
Bloccaggio connettore	Filettatura (M12×1 mm) coppia di serraggio 0.6 Nm) autobloccante
Pressacavo	M12 (SW13)
Grado di protezione	IP65, IP66K, IP67 a connettore inserito e bloccato (EN 60529)
Materiale dispositivo bloccaggio	Pressofuso di zinco, nichelato opaco
Materiale	PUR
Dati generali	
Norme	DIN EN 61076-2-101 (M12)
Grado di inquinamento	3
Lunghezza di spelatura (rivestimento)	20 mm
Range temperatura	-25...+85 °C, a seconda della qualità del cavo
Cavi	
N°/diametro del filo	1 × 2 × 0.25 mm <sup>2</sup>
Isolamento del filo	PE (ro, ve)
Valori catena portacavo	10 Mio.
Colore	viola
Materiale (rivestimento)	PUR (UL/CSA)
Ø esterno	7.8 mm ±5%
Raggio di curvatura (mobile)	12 × Ø esterno
Range temperatura (fissa)	-40...+80 °C
Range temperatura (mobile)	-20...+60 °C
Identificazione cavo	840
Certificazioni (cavo)	UL (AWM-Style 20236/1589), CSA; CE
Peso cavo [G/m]	82,50
Materiale (cavetto)	Cavetto rame, scoperto
Resistenza (conduttore)	max. 78 Ω/km (20 °C)
Ø filo rigido (conduttore)	0.127 mm
Struttura (conduttore)	19 × 0.127 mm
Diametro (conduttore)	1 × 2 × 0.25 mm <sup>2</sup>
AWG	simile a AWG 24
Materiale (isolante cavetti)	PE
Ø cavetto incl. isolamento	2.55 mm ±5%
Colore/numero cavetti	ro, ve
Combinazione fili	2 cavetti intrecciati
Schermatura	si
	min. 70%

Materiale (rivestimento)	PUR
Ø esterno (rivestimento)	7.8 mm ±5%
Colore (rivestimento)	viola
Resistenza chimica	buona resistenza a oli, benzina e agenti chimici
Resistenza termica	difficilmente infiammabile
Tensione nominale	250 V
Range temperatura (fissa)	-40...+80 °C
Range temperatura (mobile)	-20...+60 °C
raggio di curvatura (fisso)	10× Ø esterno
Raggio di curvatura (mobile)	12× Ø esterno
N. di cicli (catena portacavo)	max. 10 Mio. (25 °C)
Corsa (c. portacavo)	max. 5 m (horizontal)
Velocità (c. portacavo)	max. 3 m/s
Accelerazione (c. portacavo)	max. 5 m/s <sup>2</sup>

**dati commerciali**

EAN	4048879198264
eClass	27061801
Lotto minimo ordinabile	1
Numero di tariffa doganale	85444290
paese di origine	DE