

**M12 mas. 90° scherm. B-code cavo Interbus**

PUR 3x2x0,25 schermato viola 1,5m

Interbus

Maschio 90°

M12, 5 poli

B-code

schermato

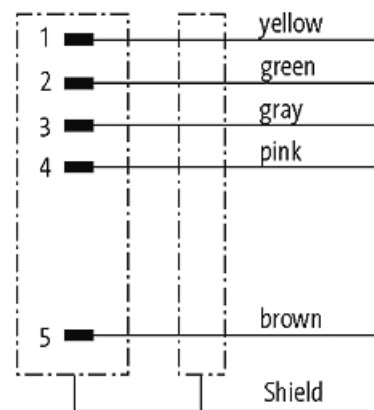
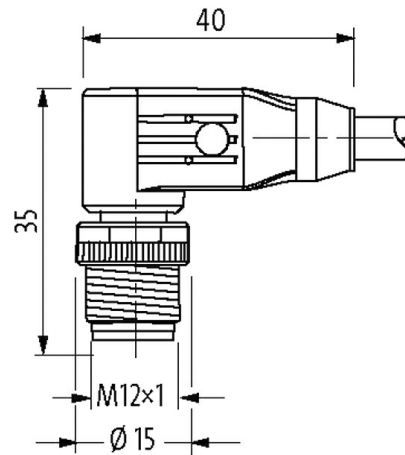
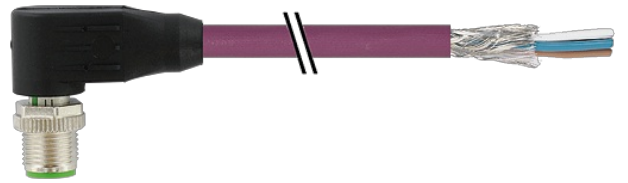
Altre lunghezze secondo disponibilità.

Custodie plastica con buona resistenza contro agenti chimici e oli

La resistenza agli agenti aggressivi deve essere testata per la singola applicazione. Ulteriori dettagli su richiesta.

[Link al prodotto](#)

Immagine



Male

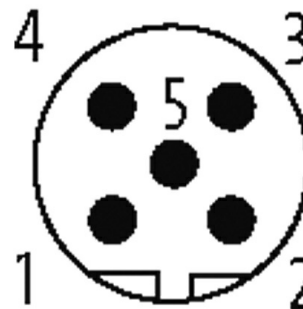


Immagine rappresentativa

**Certificazioni**



**Ulteriori informazioni**



**Forma**

Forma 14251

**Dati tecnici**

Tensione d'esercizio	max. 60 V AC/DC
Picco di tensione nominale	1.5 kV
Corrente d'esercizio per contatto	max. 4 A
Gruppo materiale	IEC 60664-1, category I
N. di poli	5
Codifica	B-code
Bloccaggio connettore	Filettatura (M12×1 mm) coppia di serraggio 0.6 Nm) autobloccante
Pressacavo	M12 (SW13)
Grado di protezione	IP67 a connettore inserito e bloccato (EN 60529)
Materiale dispositivo bloccaggio	Pressofuso di zinco, nichelato opaco

**Dati generali**

Grado di inquinamento	3
Range temperatura	-25...+85 °C, a seconda della qualità del cavo

**Cavi**

N°/diametro del filo	3× (2× AWG24)
Isolamento del filo	PE (bi-ma, gr-rosa, ve-gia)
Valori catena portacavo	2 Mio.
Materiale (rivestimento)	PUR
Ø esterno	7.7 mm ±5%
Raggio di curvatura (mobile)	15× Ø esterno
Range temperatura (fissa)	-40...+70 °C
Range temperatura (mobile)	-30...+70 °C
Identificazione cavo	799
Certificazioni (cavo)	Interbus (DIN 19258/EN50254/IEC 61158 conform)
Peso cavo [G/m]	76,49
Materiale (cavetto)	Cavetto rame, scoperto
Resistenza (conduttore)	max. 96 Ω/km (20 °C)
Ø filo rigido (conduttore)	0.1 mm
Struttura (conduttore)	32× 0.1 mm (cavetto multi-filo classe 6)
Diametro (conduttore)	3× (2× AWG24)
AWG	simile a AWG 24
Materiale (isolante cavetti)	PE
Durezza Shore (isolamento cavetto)	55 ±5 D
Ø cavetto incl. isolamento	1.4 mm ±5%
Colore/numero cavetti	(bi, ma) + (gr, rosa) + (ve, gia)

Schermatura	si
	min. 85%
Materiale (rivestimento)	PUR
Durezza (rivestimento)	85 ±5 A
Ø esterno (rivestimento)	7.7 mm ±5%
Colore (rivestimento)	viola
Resistenza chimica	buona resistenza a olio, benzina e sostanze chimiche (VDE 0472 parte 803/VDE 0249)
Tensione nominale	250 V AC
Tensione di prova	1500 V (filo/filo); 1000 V (filo/schermo)
Range temperatura (fissa)	-40...+80 °C
Range temperatura (mobile)	-30...+70 °C
raggio di curvatura (fisso)	6x Ø esterno
Raggio di curvatura (mobile)	12x Ø esterno
N. di cicli (catena portacavo)	max. 2 Mio. (25 °C)
Corsa (c. portacavo)	max. 5 m (horizontal)
Velocità (c. portacavo)	max. 3 m/s
Accelerazione (c. portacavo)	max. 3 m/s <sup>2</sup>
Colore	viola
<b>dati commerciali</b>	
EAN	4048879197663
eClass	27061801
Lotto minimo ordinabile	1
Numero di tariffa doganale	85444290
paese di origine	DE