

M12 m. 90° schermato D-code cavo Ethernet

PUR 1x4X0,34 schermato verde UL/CSA, robot 1,5m

Ethernet CAT5

Maschio 90°

M12, 4 poli

D-code

schermato

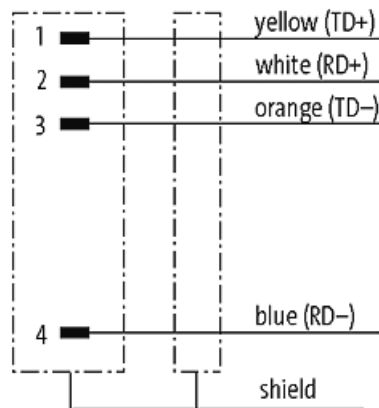
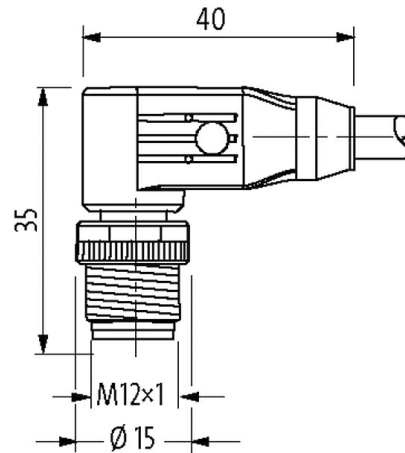
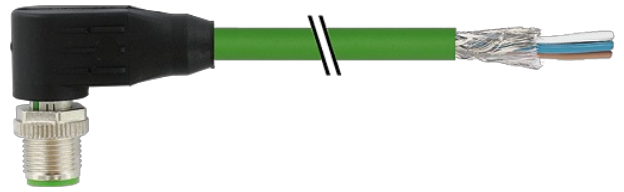
Altre lunghezze secondo disponibilità.

Custodie plastica con buona resistenza contro agenti chimici e oli

La resistenza agli agenti aggressivi deve essere testata per la singola applicazione. Ulteriori dettagli su richiesta.

[Link al prodotto](#)

Immagine



Male

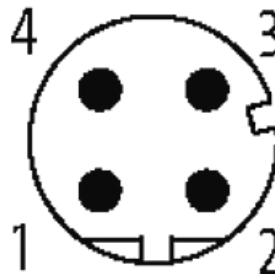


Immagine rappresentativa

Certificazioni



* solo per prodotti con cavo approvato UL/CSA

cCSAus

Ulteriori informazioni

EtherNet/IP™

EtherCAT

PROFI
NET

Forma

Forma 14561

Dati tecnici

Tensione d'esercizio	max. 60 V DC
Tensione d'esercizio (solo UL listed)	max. 30 V DC
Picco di tensione nominale	1.5 kV
Corrente d'esercizio per contatto	max. 4 A
Gruppo materiale	IEC 60664-1, category I
Parametri di trasmissione	CAT5, Class D (ISO/IEC 11801:2002), (EN 50173-1)
Velocità di trasmissione	fino a 100 Mbit/s full duplex
Codifica	D-code
Bloccaggio connettore	Filettatura (M12×1 mm) coppia di serraggio 0.6 Nm) autobloccante
Pressacavo	M12 (SW13)
Grado di protezione	IP65, IP66K, IP67 a connettore inserito e bloccato (EN 60529)
Materiale dispositivo bloccaggio	Pressofuso di zinco, nichelato opaco
Materiale	PUR
adatto per guaina (Ø interno)	senza

Dati generali

Norme	DIN EN 61076-2-101 (M12)
Grado di inquinamento	3
Lunghezza di spelatura (rivestimento)	20 mm
Range temperatura	-25...+85 °C, a seconda della qualità del cavo

Cavi

N°/diametro del filo	1 × 4 × 0.34 mm ²
Isolamento del filo	PE (bi, gi, bl, ar)
Materiale (rivestimento)	PUR (UL/CSA)
Ø esterno	6.6 mm ±5%
Raggio di curvatura (mobile)	12 × Ø esterno
Range temperatura (fissa)	-40...+80 °C
Range temperatura (mobile)	-20...+60 °C
Identificazione cavo	793
Certificazioni (cavo)	UL (AWM-Style 20233/10578), CSA; CE
Peso cavo [G/m]	69,30
Materiale (cavetto)	Cavetto rame, stagnato
Resistenza (conduttore)	max. 60 Ω/km (20 °C)
Ø filo rigido (conduttore)	0.16 mm
Struttura (conduttore)	19 × 0.160 mm

Diametro (conduttore)	1 x 4 x AWG22/19 (0.382)
Materiale (isolante cavetti)	PE
Ø cavetto incl. isolamento	1.6 mm ±5%
Colore/numero cavetti	bi, gia, bl, ar
Schermatura	si
	min. 85%
Materiale (rivestimento)	PUR
Ø esterno (rivestimento)	6.6 mm ±5%
Colore (rivestimento)	verde
Resistenza chimica	buona resistenza a oli, benzina e agenti chimici
Resistenza termica	difficilmente infiammabile
Tensione nominale	300 V
Range temperatura (fissa)	-40...+80 °C
Range temperatura (mobile)	-20...+60 °C
raggio di curvatura (fisso)	8 x Ø esterno
Raggio di curvatura (mobile)	12 x Ø esterno
Sollecitazioni in torsione	±180 °/m
N. di cicli	max. 4 Mio. (25 °C)
Colore	verde

dati commerciali

EAN	4048879379267
eClass	27061801
Lotto minimo ordinabile	1
Numero di tariffa doganale	85444290
paese di origine	DE