

M12 mas. 90° schermato Y-code cavo ibrido

PUR 4xAWG20+1x4xAWG26 schermato nero UL/CSA 3m

Ethernet CAT5

Maschio 90°

M12, 8 poli

Y-code

schermato

Altre lunghezze secondo disponibilità.

Custodie plastica con buona resistenza contro agenti chimici e oli

La resistenza agli agenti aggressivi deve essere testata per la singola applicazione. Ulteriori dettagli su richiesta.

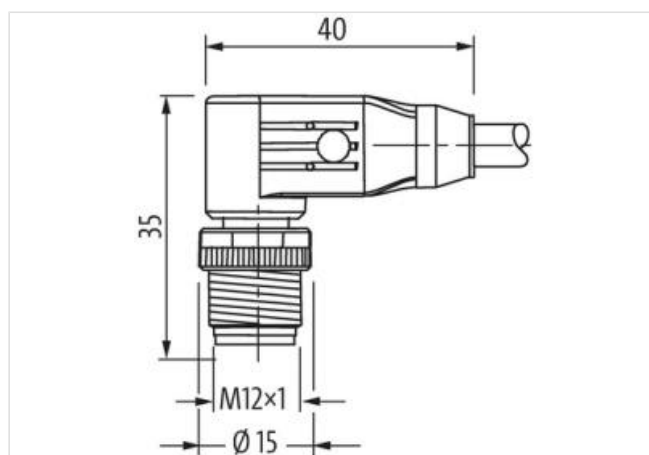
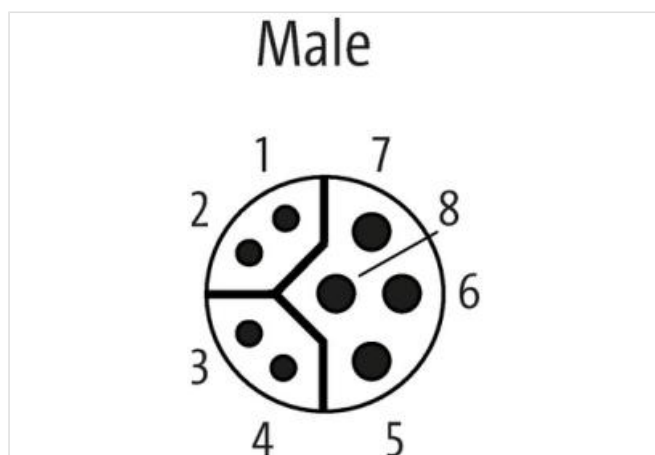
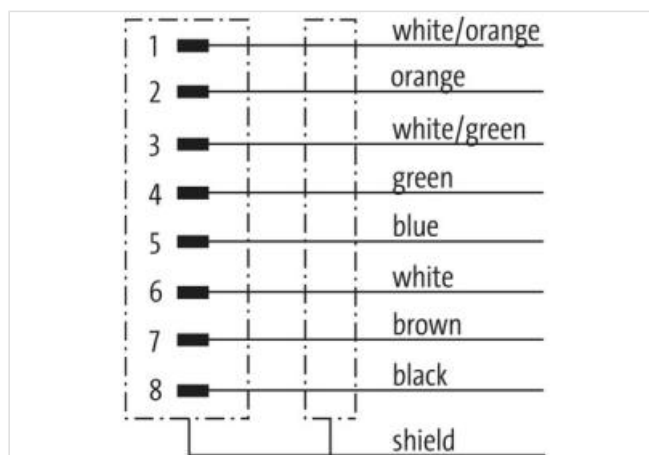
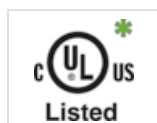
[Link al prodotto](#)**Immagine**

Immagine rappresentativa



* solo per prodotti con cavo approvato
UL/CSA

Forma

Forma

15521

| Dati tecnici | |
|--|---|
| Tensione d'esercizio | max. 50 V AC/DC |
| Tensione d'esercizio (solo UL listed) | max. 30 V DC |
| Picco di tensione nominale | 0.8 kV |
| Corrente d'esercizio per contatto | 0.5 A (dati), 6 A (potenza) |
| Parametri di trasmissione | CAT5, Class D (ISO/IEC 11801:2002), (EN 50173-1) |
| Velocità di trasmissione | fino a 100 Mbit/s full duplex |
| Gruppo materiale | IEC 60664-1, category I |
| Codifica | Y-code |
| Bloccaggio connettore | Filettatura (M12×1 mm) coppia di serraggio 0.6 Nm autobloccante |
| Grado di protezione | IP65 e IP67 a connettore inserito e bloccato (EN 60529) |
| Materiale | PUR |
| Materiale dispositivo bloccaggio | Pressofuso di zinco, nichelato opaco |
| adatto per guaina (Ø interno) | senza |
| Pressacavo | M12 (SW13) |
| Dati generali | |
| Grado di inquinamento | 3 |
| Range temperatura | -25...+85 °C, a seconda della qualità del cavo |
| Cavi | |
| Identificazione cavo | 805 |
| Certificazioni (cavo) | cURus (AWM-Style 20549/10493); CE conform |
| Peso cavo [G/m] | 107,8 g |
| Materiale (isolante cavetti) | PP |
| Proprietà del materiale (isolamento cavetto) | Privo di CFC, alogeni, cadmio, silicone e piombo |
| Durezza Shore (isolamento cavetto) | 55 ±5 D |
| Colore/numero cavetti | (ne, ma, bi, bl), (bi-ar, ar, bi-ve, ve) |
| Schermatura | si |
| Protezione (tipo) | Copper braid |
| optical shield cover | min. 85% |
| Materiale (rivestimento) | PUR |
| Proprietà materiale (rivestimento) | Privo di CFC, alogeni, cadmio, silicone e piombo, opaco, bassa adesività, semplice da processare, resistente all'abrasione, resistente a idrolisi a microbi |
| Durezza (rivestimento) | 90 ±5 A |
| Ø esterno (rivestimento) | 8.1 mm ±5% |
| Colore (rivestimento) | nero |
| Resistenza chimica | Oil resistance according to IEC 60811-2-1, ASTM IRM 901, ICEA S-82-552 Std. |
| Resistenza termica | ignifugo a norma UL 1581 sezione 1090, sezione 1100 (FT2), IEC 60332-1-2 ore |
| Tensione nominale | 60 V AC |
| Tensione di prova | 1000 V AC |
| Carico di corrente | a norme DIN VDE 0298-4 |
| Range temperatura (fissa) | -40...+80 °C |
| Range temperatura (mobile) | -30...+70 °C |
| raggio di curvatura (fisso) | 5× Ø esterno |
| Raggio di curvatura (mobile) | 10× Ø esterno |
| N. di cicli (catena portacavo) | max. 2 Mio. (25 °C) |
| Velocità (c. portacavo) | max. 3.3 m/s |
| Accelerazione (c. portacavo) | max. 5 m/s ² |
| Sollecitazioni in torsione | ±30°/m |
| N. di cicli | max. 2 Mio. (25 °C) |
| Velocità di torsione | 35 cicli/min |
| Product article number of manufacturer | 7000-15521-8050300 |
| Lunghezza | 3 m |