

**M12 conn. f. flangia Y-code att. front.**

fili PP AWG20/26 0,2m

Flangia femmina

M12, 8 poli

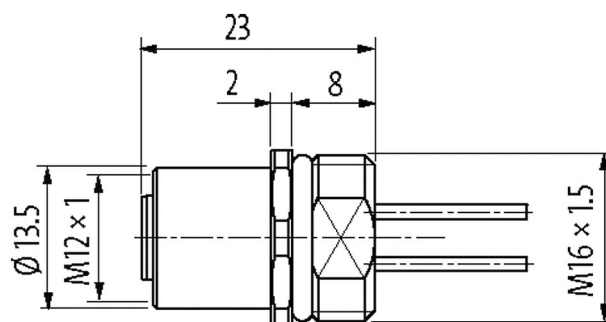
Y-code

Fissaggio frontale

con cavo sfrangiato/ con fili pressofusi

[Link al prodotto](#)

Immagine



1	white/orange	AWG 26
2	orange	
3	white/green	
4	green	
5	blue	AWG 20
6	white	
7	brown	
8	black	

Female

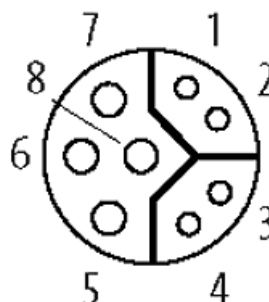


Immagine rappresentativa

Forma	
Forma	15621
Dati tecnici	
Tensione d'esercizio	max. 30 V AC/DC
Picco di tensione nominale	0.8 kV
Corrente d'esercizio per contatto	max. 6 A (contatti 5...8); max. 0.5 A (contatti 1...4)
N. di poli	8
Gruppo materiale	IEC 60664-1, category I
Codifica	Y-code
Indicatore LED	no
Bloccaggio connettore	Filettatura (M12x1 mm) coppia di serraggio 0.6 Nm autobloccante
Pressacavo	M12 (SW14)
Grado di protezione	IP67 a connettore inserito e bloccato (EN 60529)
Grado di protezione NEMA	3, 4, 6P (UL 50E)
Materiale	PUR
Materiale dispositivo bloccaggio	Pressofuso di zinco, nichelato opaco
adatto per guaina (Ø interno)	senza
Dati generali	
Norme	DIN EN 61076-2-101 (M12)
Tipo di fissaggio	inserito, bloccato
Materiale (morsetti)	Lega di rame
Materiale (superficie di contatto)	Au
Material (guarnizione)	FKM
Grado di inquinamento	3
Range temperatura	-25...+85 °C
Cavi	
Numero del cavo	942
N°/diametro del filo	4x AWG20/19 (0.615) + 1x 4x AWG26/19 (0.155)
Isolamento del filo	PP (ne, ma, bi, bl), (bi-ar, ar, bi-ve, ve)
Valori catena portacavo	5 Mio.
Raggio di curvatura (mobile)	10x Ø esterno
Range temperatura (fissa)	-50...+80 °C
Range temperatura (mobile)	-40...+80 °C
Sollecitazioni in torsione	2 Mio. ±30°/m
raggio di curvatura (fisso)	5x Ø esterno

**dati commerciali**

EAN	4048879710794
eClass	27279220
Lotto minimo ordinabile	1
Numero di tariffa doganale	85444290
paese di origine	DE