

**MSUD conn. elettrov. forma A 18mm con cavo**

PUR 5X0,75 grigio, 3,5m

MSUD

Forma A (18 mm)

24 V DC  $\pm 25\%$

LED (rosso/verde)

per pressostati

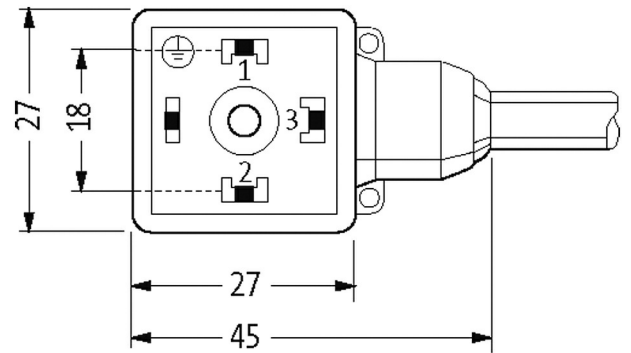
Altre lunghezze secondo disponibilità.

Custodie plastica con buona resistenza contro agenti chimici e oli

La resistenza agli agenti aggressivi deve essere testata per la singola applicazione. Ulteriori dettagli su richiesta.

[Link al prodotto](#)

Immagine



Height: 30 mm

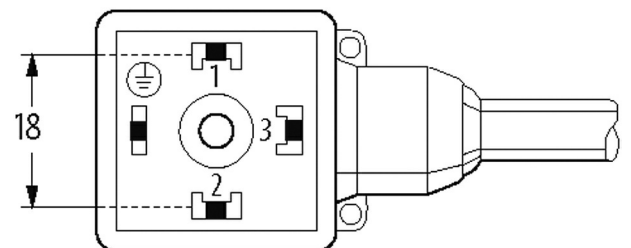
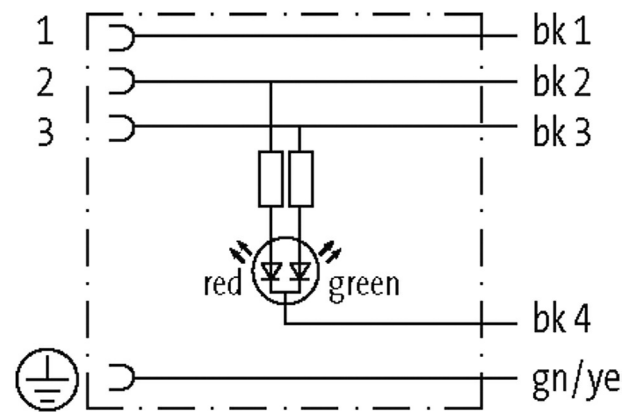


Immagine rappresentativa

**Certificazioni**

cCSAus

\* solo per prodotti con cavo approvato UL/CSA

**Forma**

Forma 18121

Dati tecnici	
Tensione d'esercizio	24 V DC ±25%
Corrente d'esercizio per contatto	max. 4 A
Picco di tensione nominale	0.8 kV
Gruppo materiale	IEC 60664-1, category I
Bloccaggio connettore	M3 (coppia di serraggio 0.4 Nm)
Grado di protezione	IP67 a connettore inserito e bloccato (EN 60529)
Materiale	PBT
Custodia	Plastica, nero (grigio su richiesta)
Dati generali	
Grado di inquinamento	3
Range temperatura	-25...+85 °C, a seconda della qualità del cavo
Cavi	
N°/diametro del filo	5× 0.75 mm <sup>2</sup>
Isolamento del filo	PVC (ne num, ve-gia)
Valori catena portacavo	2 Mio.
Materiale (rivestimento)	PUR/PVC (UL/CSA)
Ø esterno	7.0 mm ±5%
Raggio di curvatura (mobile)	15× Ø esterno
Range temperatura (fissa)	-30...+80 °C
Range temperatura (mobile)	-5...+80 °C
Identificazione cavo	228
Tipo di cavo	2 (PUR/PVC)
Certificazioni (cavo)	UL (AWM-Style 20549/1731), CSA; CE conform
Peso cavo [G/m]	84,70
Materiale (cavetto)	Cavetto rame, scoperto
Resistenza (conduttore)	max. 26 Ω/km (20 °C)
Ø filo rigido (conduttore)	0.15 mm
Struttura (conduttore)	42× 0.15 mm (cavetto multi-filo classe 6)
Diametro (conduttore)	5× 0.75 mm <sup>2</sup>
AWG	simile a AWG 18
Materiale (isolante cavetti)	PVC
Proprietà del materiale (isolamento cavetto)	Privo di CFC, cadmio, silicone e piombo
Durezza Shore (isolamento cavetto)	43 ±5 D
Ø cavetto incl. isolamento	1.8 mm ±5%
Colore/numero cavetti	ne numerato, ve-gia a strisce longitudinali
Combinazione fili	5 cavetti intrecciati intorno a un nucleo centrale
Schermatura	no
Materiale (rivestimento)	PUR/PVC
Proprietà materiale (rivestimento)	Privo di CFC, alogeni, cadmio, silicone e piombo, opaco, bassa adesività, semplice da processare, resistente all'abrasione, resistente a idrolisi a microbi
Durezza (rivestimento)	80 ±5 A (sotto-rivestimento PVC); 85 ±5 A (rivestimento PUR)
Ø esterno (rivestimento)	7.0 mm ±5%
Colore (rivestimento)	grigio
Resistenza chimica	buona resistenza a oli, benzina e agenti chimici
Tensione nominale	UL 300 V AC
Tensione di prova	2000 V AC

Carico di corrente	a norme DIN VDE 0298-4
Range temperatura (fissa)	-30...+80 °C
Range temperatura (mobile)	-5...+80 °C
raggio di curvatura (fisso)	10× Ø esterno
Raggio di curvatura (mobile)	15× Ø esterno
N. di cicli (catena portacavo)	max. 2 Mio. (25 °C)
Corsa (c. portacavo)	max. 5 m (horizontal)
Velocità (c. portacavo)	max. 3.3 m/s
Accelerazione (c. portacavo)	max. 5 m/s <sup>2</sup>
Colore	grigio

**dati commerciali**

EAN	4048879190527
eClass	27279218
Lotto minimo ordinabile	1
Numero di tariffa doganale	85444290
paese di origine	CZ