

MSUD conn. elettrov. forma A 18mm con cavo

PVC-JZ 5x0,75 nero 10m

MSUD

Forma A (18 mm)

24 V DC $\pm 25\%$

LED (rosso/verde)

per pressostati

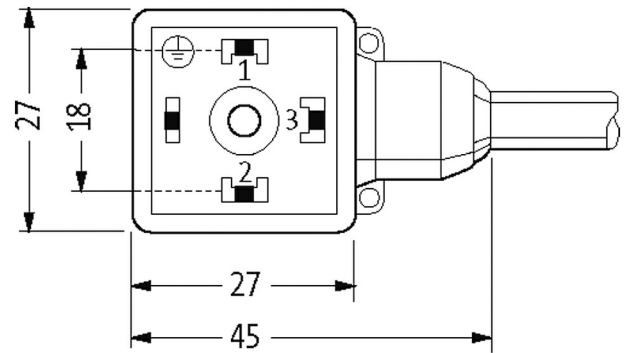
Altre lunghezze secondo disponibilità.

Custodie plastica con buona resistenza contro agenti chimici e oli

La resistenza agli agenti aggressivi deve essere testata per la singola applicazione. Ulteriori dettagli su richiesta.

[Link al prodotto](#)

Immagine



Height: 30 mm

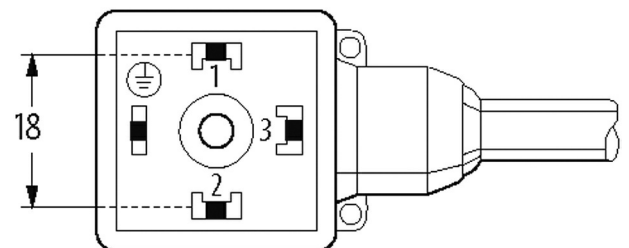
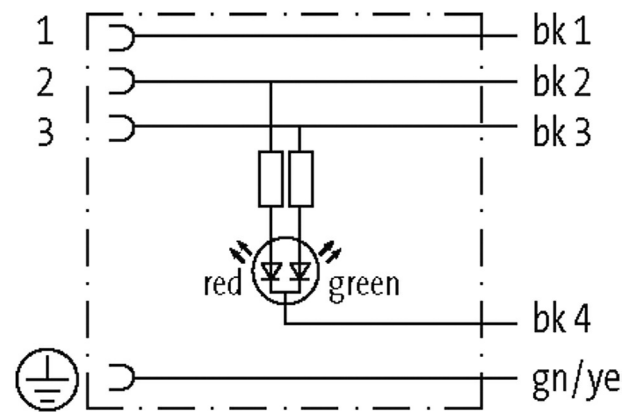


Immagine rappresentativa

Certificazioni

cCSAus

* solo per prodotti con cavo approvato UL/CSA

Forma

Forma 18121

| Dati tecnici | |
|--|--|
| Tensione d'esercizio | 24 V DC $\pm 25\%$ |
| Corrente d'esercizio per contatto | max. 4 A |
| Picco di tensione nominale | 0.8 kV |
| Gruppo materiale | IEC 60664-1, category I |
| Bloccaggio connettore | M3 (coppia di serraggio 0.4 Nm) |
| Grado di protezione | IP67 a connettore inserito e bloccato (EN 60529) |
| Materiale | PBT |
| Custodia | Plastica, nero (grigio su richiesta) |
| Dati generali | |
| Grado di inquinamento | 3 |
| Range temperatura | -25...+85 °C, a seconda della qualità del cavo |
| Cavi | |
| N°/diametro del filo | 5x 0.75 mm ² |
| Isolamento del filo | PVC (ne num, ve-gia) |
| Materiale (rivestimento) | PVC |
| Ø esterno | 7.0 mm $\pm 5\%$ |
| Raggio di curvatura (mobile) | 10x Ø esterno |
| Range temperatura (fissa) | -30...+70 °C |
| Range temperatura (mobile) | -5...+70 °C |
| Identificazione cavo | 618 |
| Tipo di cavo | 1 (PVC) |
| Certificazioni (cavo) | CE conform |
| Peso cavo [G/m] | 91,08 |
| Materiale (cavetto) | Cavetto rame, scoperto |
| Resistenza (conduttore) | max. 26 Ω /km (20 °C) |
| Ø filo rigido (conduttore) | 0.2 mm |
| Struttura (conduttore) | 24x 0.2 mm (cavetto multi-filo classe 5) |
| Diametro (conduttore) | 5x 0.75 mm ² |
| AWG | simile a AWG 18 |
| Materiale (isolante cavetti) | PVC |
| Proprietà del materiale (isolamento cavetto) | Privo di CFC, cadmio, silicone e piombo |
| Durezza Shore (isolamento cavetto) | 43 ± 5 D |
| Ø cavetto incl. isolamento | 1.8 mm $\pm 5\%$ |
| Colore/numero cavetti | ne numerato, ve-gia a strisce longitudinali |
| Combinazione fili | 5 cavetti intrecciati intorno a un nucleo centrale |
| Schermatura | no |
| Materiale (rivestimento) | PVC |
| Proprietà materiale (rivestimento) | Privo di CFC, cadmio, silicone e piombo |
| Durezza (rivestimento) | 80 ± 5 A |
| Ø esterno (rivestimento) | 7.0 mm $\pm 5\%$ |
| Colore (rivestimento) | nero |
| Resistenza chimica | buona resistenza a oli, benzina e agenti chimici |
| Tensione nominale | 300/500 V AC |
| Tensione di prova | 3000 V AC |
| Carico di corrente | a norme DIN VDE 0298-4 |
| Range temperatura (fissa) | -30...+70 °C |

| | |
|------------------------------|---------------|
| Range temperatura (mobile) | -5...+70 °C |
| raggio di curvatura (fisso) | 5x Ø esterno |
| Raggio di curvatura (mobile) | 10x Ø esterno |
| Colore | nero |

dati commerciali

| | |
|----------------------------|---------------|
| EAN | 4048879190343 |
| eClass | 27279218 |
| Lotto minimo ordinabile | 1 |
| Numero di tariffa doganale | 85444290 |
| paese di origine | CZ |