

M12 fem. 90° con cavo

PUR-OB 12x0,14 nero, c. portacavo 20m

Femmina 90°

M12, 12 poli

Cod. 7005 - M12 Lite - (vite esagonale plastica) su richiesta
con portatarghetta

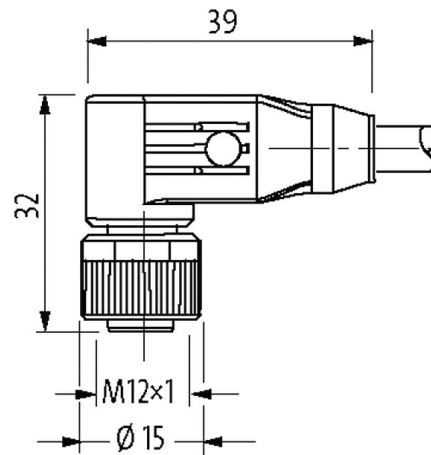
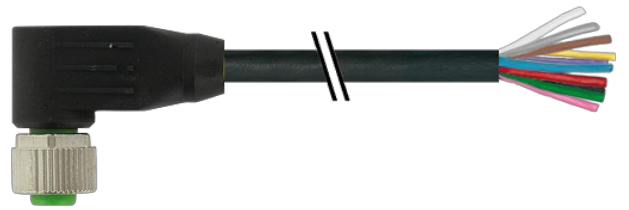
Custodie plastica con buona resistenza contro agenti chimici e oli

La resistenza agli agenti aggressivi deve essere testata per la singola applicazione. Ulteriori dettagli su richiesta.

Altre lunghezze secondo disponibilità.

[Link al prodotto](#)

Immagine



1	brown
2	blue
3	white
4	green
5	pink
6	yellow
7	black
8	gray
9	red
10	violet
11	gray/pink
12	red/blue

Female

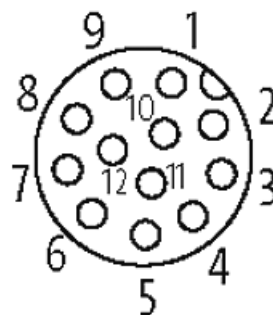


Immagine rappresentativa

Certificazioni

cCSAus

* solo per prodotti con cavo approvato UL/CSA

Forma

Forma 19061

Dati tecnici

Tensione d'esercizio	max. 30 V AC/DC
Corrente d'esercizio per contatto	max. 1.5 A
Bloccaggio connettore	Filettatura (M12x1 mm) coppia di serraggio 0.6 Nm autobloccante
Pressacavo	M12 (SW13)
Grado di protezione	IP65, IP66K, IP67 a connettore inserito e bloccato (EN 60529)

Dati generali

Norme	DIN EN 61076-2-101 (M12)
Range temperatura	-25...+85 °C, a seconda della qualità del cavo

Cavi

N°/diametro del filo	12x 0.14 mm ²
Isolamento del filo	PP (ma, bl, bi, ve, rosa, gia, ne, gr, ro, vi, gr-rosa, ro-bl)
Valori catena portacavo	2 Mio.
Materiale (rivestimento)	PUR (UL/CSA)
Ø esterno	6.0 mm ±5%
Raggio di curvatura (mobile)	10x Ø esterno
Range temperatura (fissa)	-40...+85 °C
Range temperatura (mobile)	-25...+85 °C
Identificazione cavo	705
Certificazioni (cavo)	UL (AWM-Style 20233/10493), CSA; CE conform
Peso cavo [G/m]	45,10
Materiale (cavetto)	Cavetto rame, scoperto
Resistenza (conduttore)	max. 138 Ω/km (20 °C)
Ø filo rigido (conduttore)	0.1 mm
Struttura (conduttore)	18x 0.1 mm (cavetto multi-filo classe 6)
Diametro (conduttore)	12x 0.14 mm ²
AWG	simile a AWG 26
Materiale (isolante cavetti)	PP
Proprietà del materiale (isolamento cavetto)	Privo di CFC, alogeni, cadmio, silicone e piombo
Ø cavetto incl. isolamento	1.0 mm ±5%
Colore/numero cavetti	ma, ro, gr, ne, gia, rosa, ve, bi, bl, ro-bl, gr-rosa, vi
Schermatura	no
Materiale (rivestimento)	PUR
Durezza (rivestimento)	92 ±5 A
Ø esterno (rivestimento)	6.0 mm ±5%
Colore (rivestimento)	nero
Resistenza chimica	buona resistenza a oli, benzina e agenti chimici (VDE 0472 parte 803 Test B)
Tensione nominale	300 V AC
Tensione di prova	1500 V AC
Range temperatura (fissa)	-40...+85 °C
Range temperatura (mobile)	-25...+85 °C
raggio di curvatura (fisso)	7.5x Ø esterno
Raggio di curvatura (mobile)	10x Ø esterno
N. di cicli (catena portacavo)	max. 2 Mio. (25 °C)

Corsa (c. portacavo)	max. 5 m (horizontal)
Velocità (c. portacavo)	max. 3.3 m/s
Accelerazione (c. portacavo)	max. 5 m/s ²
Sollecitazioni in torsione	±180°/m
Colore	nero

dati commerciali

EAN	4048879383738
eClass	27279218
Lotto minimo ordinabile	1
Numero di tariffa doganale	85444290
paese di origine	DE