

M12 fem. a flangia A-code att. frontale

PP-fili 12x0,14 2,0m

Flangia femmina

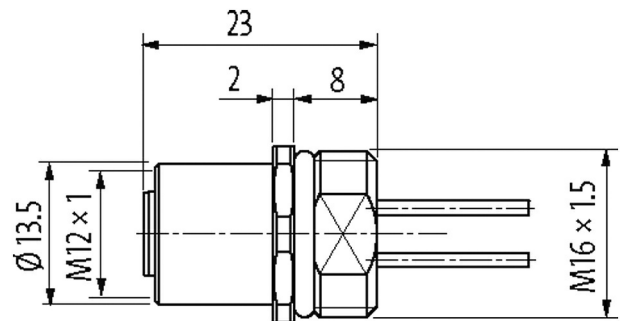
M12, 12 poli

Fissaggio frontale

con cavo sfrangiato/ con fili pressofusi

[Link al prodotto](#)

Immagine



| | |
|----|-----------|
| 1 | brown |
| 2 | blue |
| 3 | white |
| 4 | green |
| 5 | pink |
| 6 | yellow |
| 7 | black |
| 8 | gray |
| 9 | red |
| 10 | violet |
| 11 | gray/pink |
| 12 | red/blue |

Female

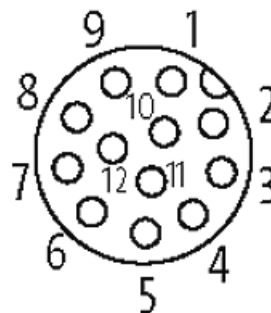


Immagine rappresentativa

Certificazioni



Forma

Forma 19181

Dati tecnici

| | |
|-----------------------------------|--|
| Tensione d'esercizio | max. 30 V AC/DC |
| Picco di tensione nominale | 0.8 kV |
| Corrente d'esercizio per contatto | max. 1.5 A |
| N. di poli | 12 |
| Gruppo materiale | IEC 60664-1, category I |
| Codifica | A-code |
| Indicatore LED | no |
| Bloccaggio connettore | Filettatura (M12×1 mm) coppia di serraggio 0.6 Nm) autobloccante |
| Pressacavo | M12 (SW14) |
| Grado di protezione | IP67 a connettore inserito e bloccato (EN 60529) |
| Grado di protezione NEMA | 3, 4, 6P (UL 50E) |
| Materiale dispositivo bloccaggio | Pressofuso di zinco, nichelato opaco |

Dati generali

| | |
|-----------------------|--------------|
| Grado di inquinamento | 3 |
| Range temperatura | -25...+85 °C |

Cavi

| | |
|------------------------------|--|
| Numero del cavo | 979 |
| N°/diametro del filo | 12× 0.14 mm ² |
| Isolamento del filo | PP (ma, bl, bi, ve, rosa, gia, ne, gr, ro, vi, gr-rosa, ro-bl) |
| Ø esterno | 1.25 mm ±5% |
| raggio di curvatura (fisso) | 5× Ø esterno |
| raggio di curvatura (mobile) | 15× Ø esterno |
| Range temperatura (fissa) | -40...+85 °C |
| Range temperatura (mobile) | -25...+85 °C |

dati commerciali

| | |
|----------------------------|---------------|
| EAN | 4048879441773 |
| eClass | 27061801 |
| Lotto minimo ordinabile | 1 |
| Numero di tariffa doganale | 85444290 |
| paese di origine | DE |