

**M12 mas. 0° / M12 fem. 0°**

PVC 5x0,34 grigio UL/CSA 3m

Maschio diritto – femmina diritto

M12 – M12, 5 poli

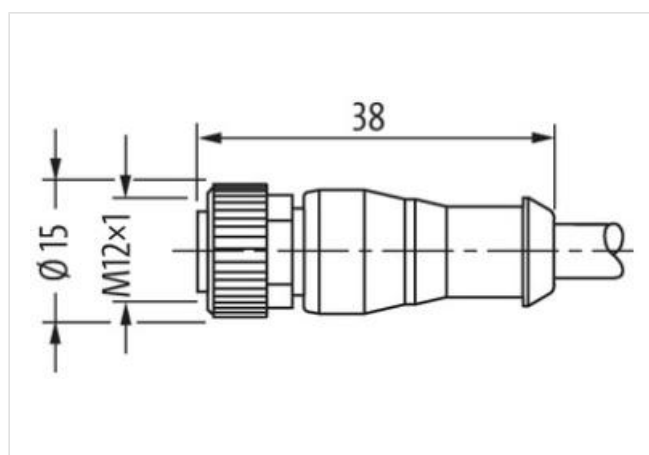
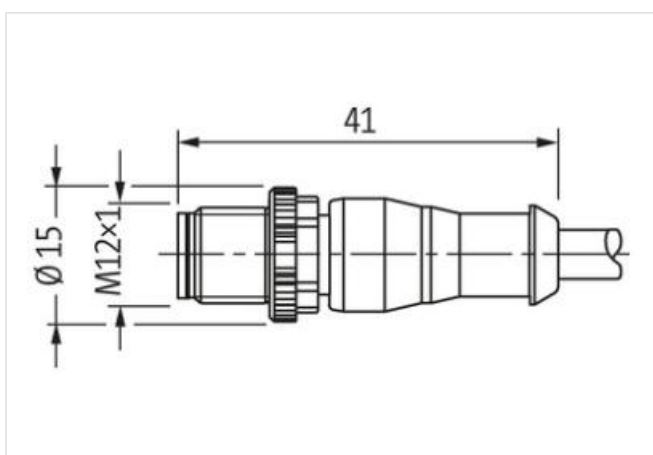
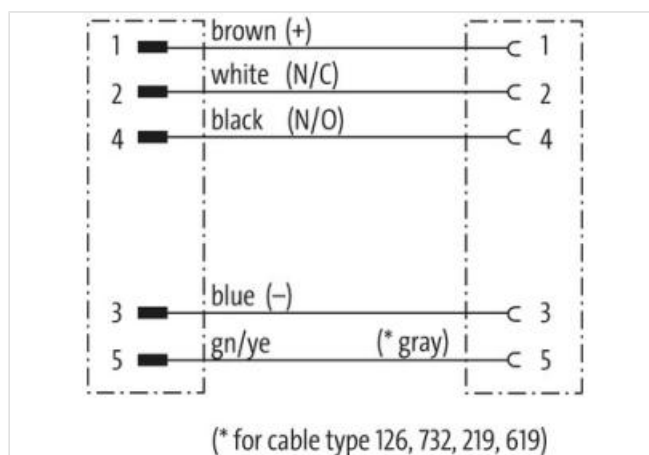
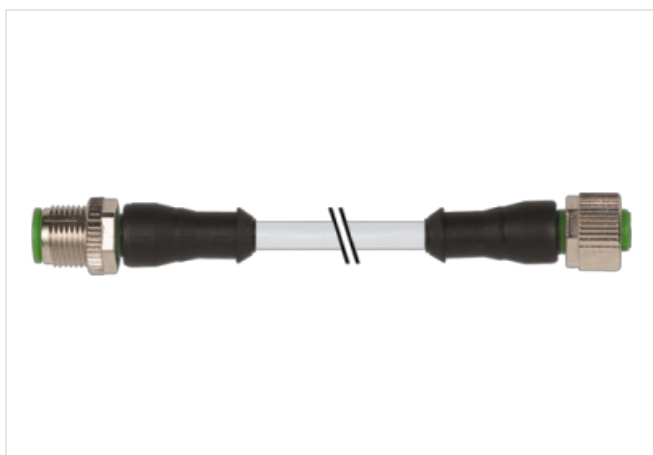
A-code

Cod. 7005 - M12 Lite - (vite esagonale plastica) su richiesta

Custodie plastica con buona resistenza contro agenti chimici e oli

La resistenza agli agenti aggressivi deve essere testata per la singola applicazione. Ulteriori dettagli su richiesta.

Altre lunghezze secondo disponibilità.

[Link al prodotto](#)**Immagine**

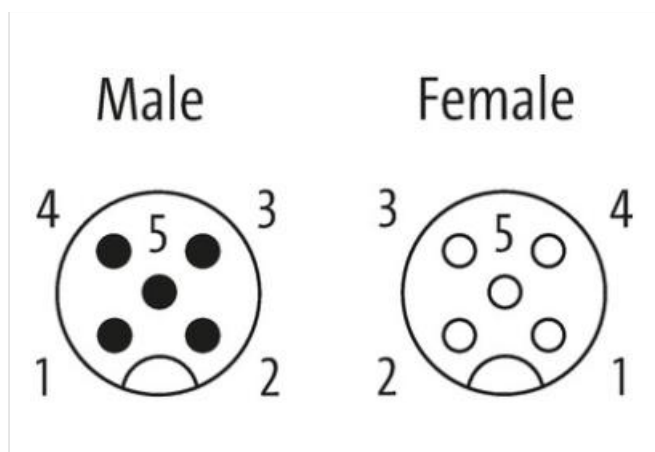
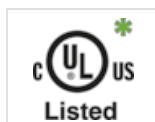


Immagine rappresentativa



\* solo per prodotti con cavo approvato  
UL/CSA

Forma	
Forma	40041
Dati tecnici	
Tensione d'esercizio	max. 125 V AC/DC
Tensione d'esercizio (solo UL listed)	max. 30 V AC/DC
Picco di tensione nominale	1.5 kV
Corrente d'esercizio per contatto	max. 4 A
Gruppo materiale	IEC 60664-1, category I
Codifica	A-code
Bloccaggio connettore	Filettatura (M12×1 mm) coppia di serraggio 0.6 Nm autobloccante
Grado di protezione	IP65, IP66K, IP67 a connettore inserito e bloccato (EN 60529)
Materiale	PUR
Materiale dispositivo bloccaggio	Pressofuso di zinco, nichelato opaco
adatto per guaina (Ø interno)	10 mm
Pressacavo	M12 (SW13)
Dati generali	
Norme	DIN EN 61076-2-101 (M12)
Grado di inquinamento	3
Range temperatura	-25...+85 °C, a seconda della qualità del cavo
Cavi	
N°/diametro del filo	5× 0.34 mm <sup>2</sup>
Isolamento del filo	PVC (ma, bi, bl, ne, gr)
Ø esterno	5.2 mm ±5%
Identificazione cavo	219
Tipo di cavo	1 (PVC)
Certificazioni (cavo)	UL (AWM-Style 2464/1731), CSA
Peso cavo [G/m]	48,4 g
Materiale (cavetto)	Cavetto rame, scoperto
Resistenza (conduttore)	max. 60 Ω/km (20 °C)
Ø filo rigido (conduttore)	0.15 mm
Struttura (conduttore)	19× 0.15 mm (cavetto multi-filo classe 5)
Diametro (conduttore)	5× 0.34 mm <sup>2</sup>

AWG	simile a AWG 22
Materiale (isolante cavetti)	PVC
Proprietà del materiale (isolamento cavetto)	Privo di CFC, cadmio, silicone e piombo
Durezza Shore (isolamento cavetto)	45 ±5 D
Ø cavetto incl. isolamento	1.25 mm ±5%
Colore/numero cavetti	ma, ne, bl, bi, gr
Combinazione fili	5 cavetti intrecciati intorno a un nucleo centrale
Schermatura	no
Materiale (rivestimento)	PVC
Proprietà materiale (rivestimento)	Privo di CFC, cadmio, silicone e piombo
Durezza (rivestimento)	85 ±5 A
Ø esterno (rivestimento)	5.2 mm ±5%
Colore (rivestimento)	grigio
Colore	grigio
Stampa cavo	-
Resistenza chimica	buona resistenza a oli, benzina e agenti chimici
Resistenza termica	flame retardant UL 1581 VW1 / CSA FT1
Tensione nominale	UL 300 V AC
Tensione di prova	2000 V AC
Carico di corrente	a norme DIN VDE 0298-4
Range temperatura (fissa)	-30...+80 °C
Range temperatura (fissa)	-30...+80 °C
Range temperatura (mobile)	-5...+80 °C
Range temperatura (mobile)	-5...+80 °C
raggio di curvatura (fisso)	5× Ø esterno
Raggio di curvatura (mobile)	10× Ø esterno
Raggio di curvatura (mobile)	10× Ø esterno
Materiale (rivestimento)	PVC (UL/CSA)
Product article number of manufacturer	7000-40041-2190300
Lunghezza	3 m