

**M12 mas. 0° / M12 fem. 0° schermato**

PVC 4x0,34 schermato grigio UL/CSA 20m

Maschio diritto – femmina diritto

M12 – M12, 4 poli

schermato

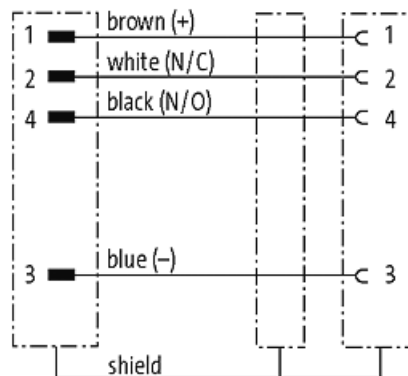
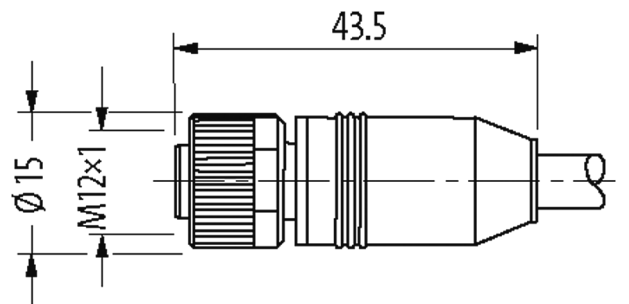
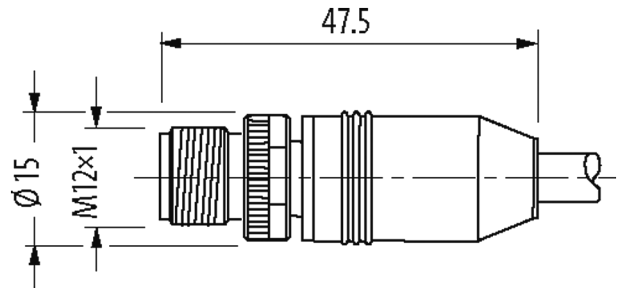
Custodie plastica con buona resistenza contro agenti chimici e oli

La resistenza agli agenti aggressivi deve essere testata per la singola applicazione. Ulteriori dettagli su richiesta.

Altre lunghezze secondo disponibilità.

[Link al prodotto](#)

Immagine



Male

Female

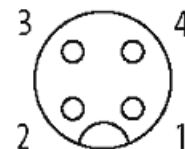
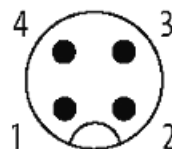


Immagine rappresentativa

**Certificazioni**



\* solo per prodotti con cavo approvato UL/CSA

cCSAus

**Forma**

Forma 40501

**Dati tecnici**

Tensione d'esercizio	max. 60 V AC/DC
Tensione d'esercizio (solo UL listed)	max. 30 V AC/DC
Corrente d'esercizio per contatto	max. 4 A
Bloccaggio connettore	Filettatura (M12x1 mm) coppia di serraggio 0.6 Nm autobloccante
Pressacavo	M12 (SW13)
Materiale dispositivo bloccaggio	Pressofuso di zinco, nichelato opaco
Grado di protezione	IP65 e IP67 a connettore inserito e bloccato (EN 60529)

**Dati generali**

Norme	DIN EN 61076-2-101 (M12)
Range temperatura	-25...+85 °C, a seconda della qualità del cavo

**Cavi**

N°/diametro del filo	4x 0.34 mm <sup>2</sup>
Isolamento del filo	PVC (ma, bi, bl, ne)
Materiale (rivestimento)	PVC (UL/CSA)
Ø esterno	5.3 mm ±5%
Range temperatura (fissa)	-30...+80 °C
Range temperatura (mobile)	-5...+80 °C
Identificazione cavo	201
Tipo di cavo	1 (PVC)
Certificazioni (cavo)	UL (AWM-Style 2464/1731), CSA
Peso cavo [G/m]	58,30
Materiale (cavetto)	Cavetto rame, scoperto
Resistenza (conduttore)	max. 57 Ω/km (20 °C)
Ø filo rigido (conduttore)	0.15 mm
Struttura (conduttore)	19x 0.15 mm (cavetto multi-filo classe 5)
Diametro (conduttore)	4x 0.34 mm <sup>2</sup>
AWG	simile a AWG 22
Materiale (isolante cavetti)	PVC
Proprietà del materiale (isolamento cavetto)	Privo di CFC, cadmio, silicone e piombo
Durezza Shore (isolamento cavetto)	45 ±5 D
Ø cavetto incl. isolamento	1.25 mm ±5%
Colore/numero cavetti	ma, ne, bl, bi
Combinazione fili	4 cavetti intrecciati
Schermatura	si
Materiale (rivestimento)	PVC
Proprietà materiale (rivestimento)	Privo di CFC, cadmio, silicone e piombo
Durezza (rivestimento)	85 ±5 A
Ø esterno (rivestimento)	5.3 mm ±5%
Colore (rivestimento)	grigio
Resistenza chimica	buona resistenza a oli, benzina e agenti chimici
Tensione nominale	300 V AC
Tensione di prova	2000 V AC
Carico di corrente	a norme DIN VDE 0298-4
Range temperatura (fissa)	-30...+80 °C
Range temperatura (mobile)	-5...+80 °C
raggio di curvatura (fisso)	10x Ø esterno

Le informazioni contenute nel presente prospetto sono state redatte con la massima cura. Murrelektronik non è responsabile delle variazioni apportate ai prodotti o alle informazioni in esso contenute. 02/21

Colore grigio

**dati commerciali**

EAN	4048879578226
eClass	27279218
Lotto minimo ordinabile	1
Numero di tariffa doganale	85444290
paese di origine	DE