

M12 mas. 0° / M12 fem. 0° schermato

PUR 4X0,34 schermato grigio, 8m

Maschio diritto – femmina diritto

M12 – M12, 4 poli

schermato

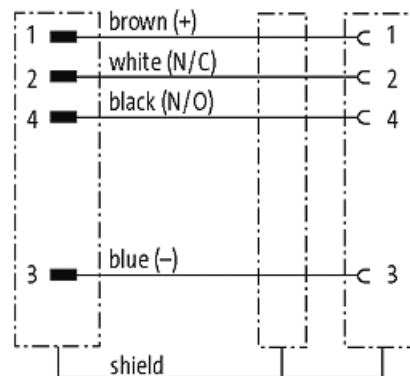
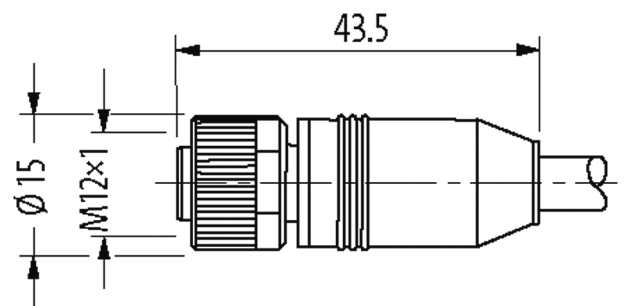
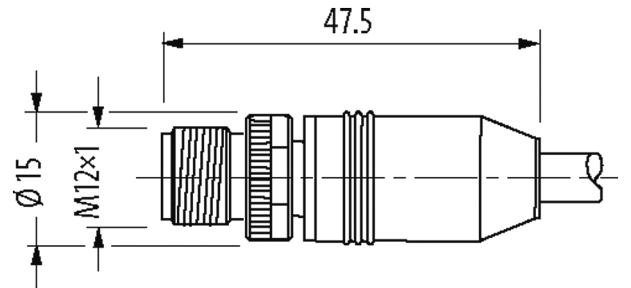
Custodie plastica con buona resistenza contro agenti chimici e oli

La resistenza agli agenti aggressivi deve essere testata per la singola applicazione. Ulteriori dettagli su richiesta.

Altre lunghezze secondo disponibilità.

[Link al prodotto](#)

Immagine



Male

Female

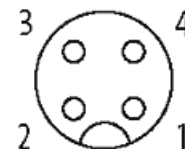
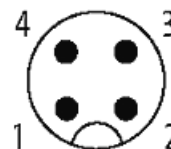


Immagine rappresentativa

Certificazioni



* solo per prodotti con cavo approvato UL/CSA

cCSAus

Forma

Forma 40501

Dati tecnici

Tensione d'esercizio	max. 60 V AC/DC
Tensione d'esercizio (solo UL listed)	max. 30 V AC/DC
Corrente d'esercizio per contatto	max. 4 A
Bloccaggio connettore	Filettatura (M12x1 mm) coppia di serraggio 0.6 Nm autobloccante
Pressacavo	M12 (SW13)
Materiale dispositivo bloccaggio	Pressofuso di zinco, nichelato opaco
Grado di protezione	IP65 e IP67 a connettore inserito e bloccato (EN 60529)

Dati generali

Norme	DIN EN 61076-2-101 (M12)
Range temperatura	-25...+85 °C, a seconda della qualità del cavo

Cavi

Numero del cavo	331
N°/diametro del filo	4x 0.34 mm ²
Isolamento del filo	PVC (ma, bi, bl, ne)
Colore	grigio
Materiale (rivestimento)	PUR/PVC
Ø esterno	5.9 mm ±5%
raggio di curvatura (fisso)	10x Ø esterno
Raggio di curvatura (mobile)	15x Ø esterno
Range temperatura (fissa)	-30...+80 °C
Range temperatura (mobile)	-5...+70 °C
Schermatura	si
Colore (rivestimento)	grigio
Certificazioni (cavo)	CE conform

dati commerciali

EAN	4048879165655
eClass	27279218
Lotto minimo ordinabile	1
Numero di tariffa doganale	85444290
paese di origine	DE