

**M12 mas. 0° / M12 fem. 0° schermato**

PUR 5X0,34 schermato grigio, 5,5m

Maschio diritto – femmina diritto

M12 – M12, 5 poli

A-code

schermato

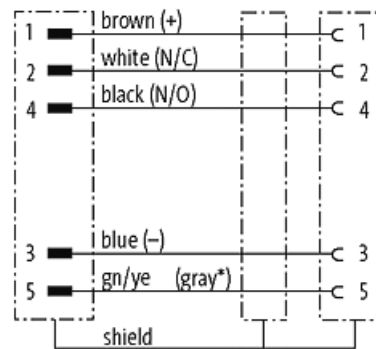
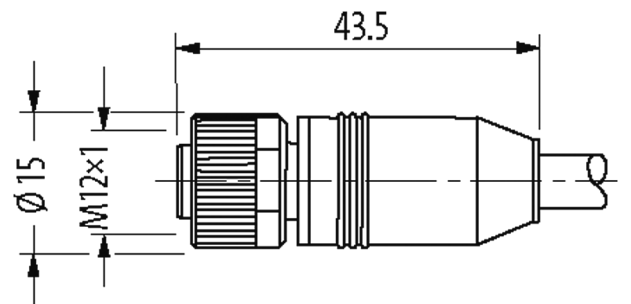
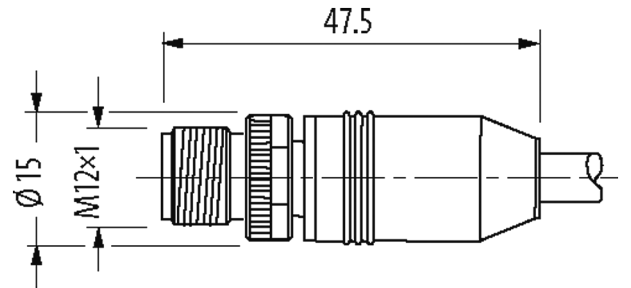
Custodie plastica con buona resistenza contro agenti chimici e oli

La resistenza agli agenti aggressivi deve essere testata per la singola applicazione. Ulteriori dettagli su richiesta.

Altre lunghezze secondo disponibilità.

[Link al prodotto](#)

Immagine



(\* for cable type 203, 603, 243, 643)

Male

Female

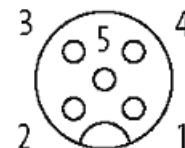


Immagine rappresentativa

**Certificazioni**

cCSAus



\* solo per prodotti con cavo approvato UL/CSA

EAC

**Forma**

Forma 40521

**Dati tecnici**

Tensione d'esercizio	max. 60 V AC/DC
Tensione d'esercizio (solo UL listed)	30 V AC/DC
Picco di tensione nominale	1.5 kV
Corrente d'esercizio per contatto	max. 4 A
N. di poli	5
Gruppo materiale	IEC 60664-1, category I
Codifica	A-code
Indicatore LED	no
Bloccaggio connettore	Filettatura (M12x1 mm) coppia di serraggio 0.6 Nm autobloccante
Pressacavo	M12 (SW13)
Grado di protezione	IP65 e IP67 a connettore inserito e bloccato (EN 60529)
Materiale dispositivo bloccaggio	Pressofuso di zinco, nichelato opaco
Materiale	PUR
adatto per guaina (Ø interno)	senza

**Dati generali**

Norme	DIN EN 61076-2-101 (M12)
Tipo di fissaggio	inserito, bloccato
Materiale (morsetti)	Lega di rame
Materiale (superficie di contatto)	Au
Material (guarnizione)	FKM
Grado di inquinamento	3
Range temperatura	-25...+85 °C, a seconda della qualità del cavo

**Cavi**

Numero del cavo	349
N°/diametro del filo	5x 0.34 mm <sup>2</sup>
Isolamento del filo	PVC (ma, bi, bl, ne, ve-gia)
Valori catena portacavo	0.1 Mio.
Colore	grigio
Materiale (rivestimento)	PUR/PVC
Ø esterno	5.9 mm ±5%
raggio di curvatura (fisso)	10x Ø esterno
Raggio di curvatura (mobile)	15x Ø esterno
Range temperatura (fissa)	-40...+80 °C
Range temperatura (mobile)	-5...+70 °C
Schermatura	si
Colore (rivestimento)	grigio
Certificazioni (cavo)	CE conform

**dati commerciali**

EAN	4048879483056
eClass	27279218
Lotto minimo ordinabile	1
Numero di tariffa doganale	85444290
paese di origine	CZ