

M12 mas. 0° / M12 fem. 0° schermato

PUR-OB 2x0,25+2x0,34 schermato viola UL 3,5m

DeviceNet, CANopen

Maschio diritto – femmina diritto

M12 – M12, 5 poli

A-code

schermato

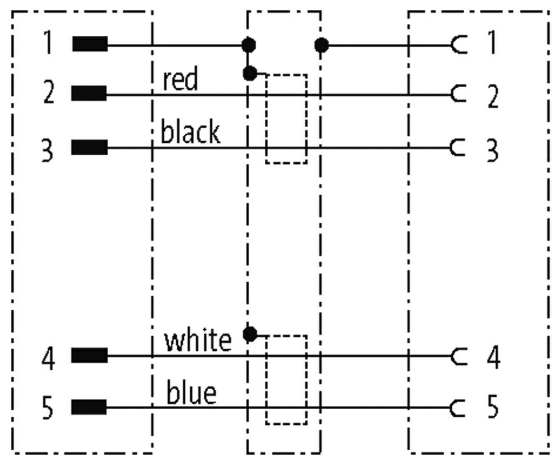
Custodie plastica con buona resistenza contro agenti chimici e oli

La resistenza agli agenti aggressivi deve essere testata per la singola applicazione. Ulteriori dettagli su richiesta.

Altre lunghezze secondo disponibilità.

[Link al prodotto](#)

Immagine



Male

Female

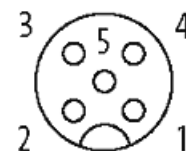


Immagine rappresentativa

Certificazioni

cCSAus



* solo per prodotti con cavo approvato UL/CSA

EAC

Ulteriori informazioni



Forma

Forma 40531

Dati tecnici

Tensione d'esercizio	max. 60 V AC/DC
Tensione d'esercizio (solo UL listed)	max. 30 V AC/DC
Picco di tensione nominale	1.5 kV
Corrente d'esercizio per contatto	max. 4 A
Gruppo materiale	IEC 60664-1, category I
Codifica	A-code
Bloccaggio connettore	Filettatura (M12x1 mm) coppia di serraggio 0.6 Nm autobloccante
Pressacavo	M12 (SW13)
Grado di protezione	IP65, IP66K, IP67 a connettore inserito e bloccato (EN 60529)
Materiale dispositivo bloccaggio	Pressofuso di zinco, nichelato opaco
Materiale	PUR
adatto per guaina (Ø interno)	senza

Dati generali

Norme	DIN EN 61076-2-101 (M12)
Grado di inquinamento	3
Range temperatura	-25...+85 °C, a seconda della qualità del cavo
Material (guarnizione)	FKM

Cavi

N°/diametro del filo	2x 0.25 + 2x 0.34 mm ²
Isolamento del filo	PE (ro, ne), (bl, bi)
Materiale (rivestimento)	PUR (UL/CSA)
Ø esterno	6.9 mm ±5%
Raggio di curvatura (mobile)	10x Ø esterno
Range temperatura (fissa)	-40...+80 °C
Range temperatura (mobile)	-30...+70 °C
Identificazione cavo	803
Certificazioni (cavo)	UL (AWM-Style 20233/10578), CSA; CE
Peso cavo [G/m]	63,12
Materiale (cavetto)	Cavetto rame, stagnato
Resistenza (conduttore)	max. 78 Ω/km (coppia dati), max. 54 Ω/km (cavi potenza); (20 °C)
Diametro (conduttore)	2x 0.25 + 2x 0.34 mm ²
AWG	simile a AWG 24 (0.25 mm ²); simile a AWG 22 (0.34 mm ²)
Ø cavetto incl. isolamento	2.1 mm ±5% (0.25 mm ²); 1.5 mm ±5% (0.34 mm ²)
Colore/numero cavetti	bi, bl (coppia dati); ne, ro (cavi potenza)
Schermatura	si
	min. 65%
Materiale (rivestimento)	PUR
Ø esterno (rivestimento)	6.9 mm ±5%
Colore (rivestimento)	viola
Resistenza chimica	buona resistenza a oli, benzina e agenti chimici

Resistenza termica	difficilmente infiammabile
Tensione nominale	300 V
Range temperatura (fissa)	-40...+80 °C
Range temperatura (mobile)	-30...+70 °C
raggio di curvatura (fisso)	6x Ø esterno
Raggio di curvatura (mobile)	10x Ø esterno
Corsa (c. portacavo)	max. 5 m (horizontal)
Velocità (c. portacavo)	max. 3 m/s
Accelerazione (c. portacavo)	max. 5 m/s ²
Colore	viola

dati commerciali

EAN	4048879164955
eClass	27279218
Lotto minimo ordinabile	1
Numero di tariffa doganale	85444290
paese di origine	CZ