

M12 mas. 0° / M12 fem. 90° schermato

PUR 5X0,34 schermato grigio, 10m

Maschio diritto – femmina 90°

M12 – M12, 5 poli

schermato

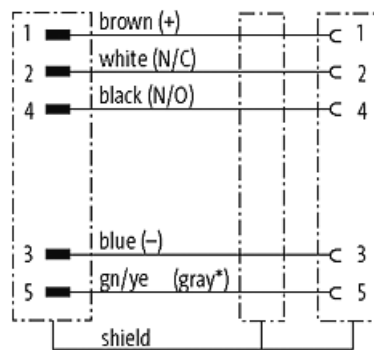
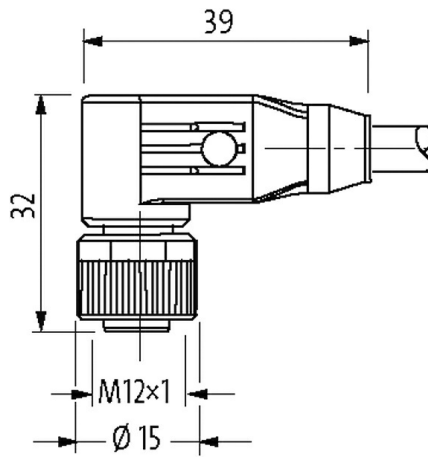
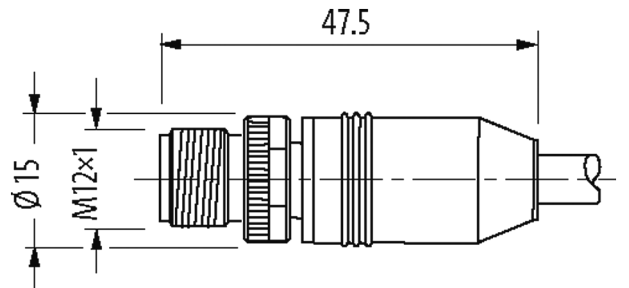
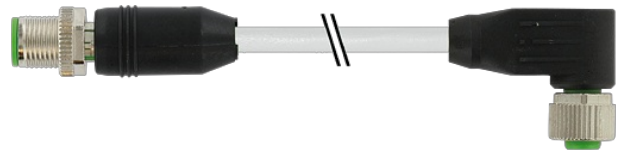
Custodie plastica con buona resistenza contro agenti chimici e oli

La resistenza agli agenti aggressivi deve essere testata per la singola applicazione. Ulteriori dettagli su richiesta.

Altre lunghezze secondo disponibilità.

[Link al prodotto](#)

Immagine



(* for cable type 203, 603, 243, 643)

Male

Female

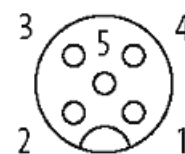
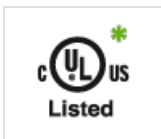


Immagine rappresentativa

Certificazioni

* solo per prodotti con cavo approvato UL/CSA

EAC

Forma

Forma 40541

Dati tecnici

Tensione d'esercizio	max. 60 V AC/DC
Tensione d'esercizio (solo UL listed)	max. 30 V AC/DC
Picco di tensione nominale	1.5 kV
Corrente d'esercizio per contatto	max. 4 A
Gruppo materiale	IEC 60664-1, category I
Codifica	A-code
Bloccaggio connettore	Filettatura (M12×1 mm) coppia di serraggio 0.6 Nm) autobloccante
Pressacavo	M12 (SW13)
Grado di protezione	IP65 e IP67 a connettore inserito e bloccato (EN 60529)
Materiale dispositivo bloccaggio	Pressofuso di zinco, nichelato opaco
Materiale	PUR
adatto per guaina (Ø interno)	senza

Dati generali

Grado di inquinamento	3
Range temperatura	-25...+85 °C, a seconda della qualità del cavo
Material (guarnizione)	FKM

Cavi

Numero del cavo	349
N°/diametro del filo	5× 0.34 mm ²
Isolamento del filo	PVC (ma, bi, bl, ne, ve-gia)
Valori catena portacavo	0.1 Mio.
Colore	grigio
Materiale (rivestimento)	PUR/PVC
Ø esterno	5.9 mm ±5%
raggio di curvatura (fisso)	10× Ø esterno
Raggio di curvatura (mobile)	15× Ø esterno
Range temperatura (fissa)	-40...+80 °C
Range temperatura (mobile)	-5...+70 °C
Schermatura	si
Colore (rivestimento)	grigio
Certificazioni (cavo)	CE conform

dati commerciali

EAN	4048879164641
eClass	27279218
Lotto minimo ordinabile	1
Numero di tariffa doganale	85444290
paese di origine	CZ