

M12 mas. 90°/M12 fem. 90° CANopen/DN

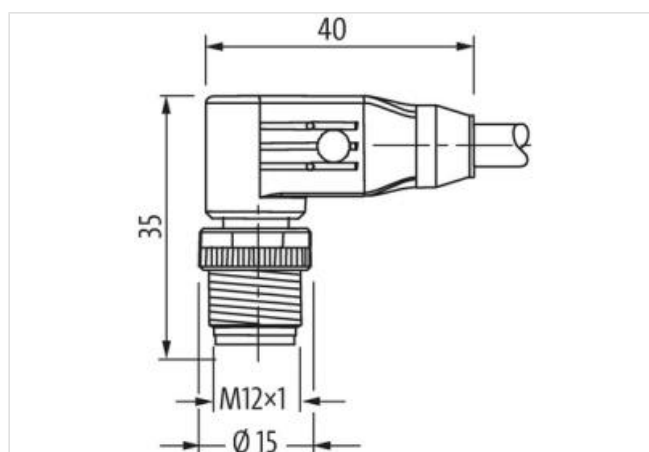
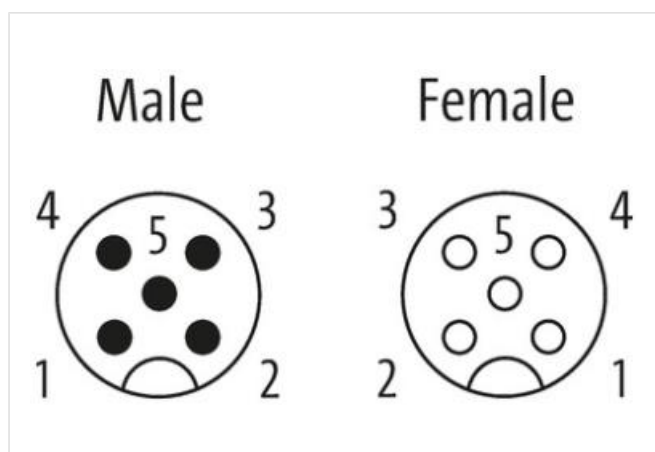
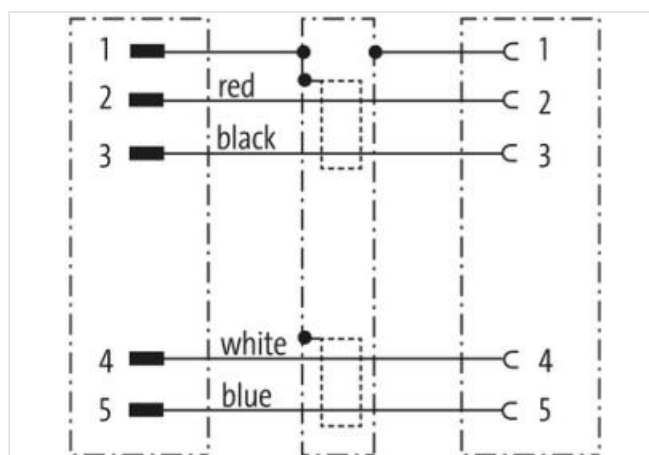
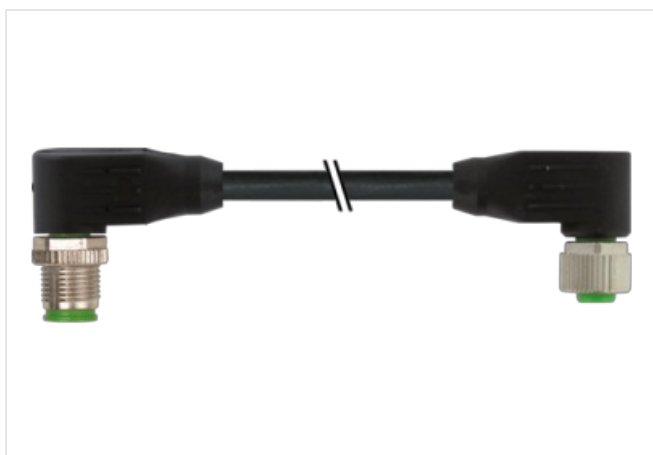
PUR AWG24+22 schermato nero UL/CSA+c. portacavo 4m

DeviceNet, CANopen
Maschio 90° – femmina 90°
M12 – M12, 5 poli
schermato

Custodie plastica con buona resistenza contro agenti chimici e oli

La resistenza agli agenti aggressivi deve essere testata per la singola applicazione. Ulteriori dettagli su richiesta.

Altre lunghezze secondo disponibilità.

[Link al prodotto](#)**Immagine**

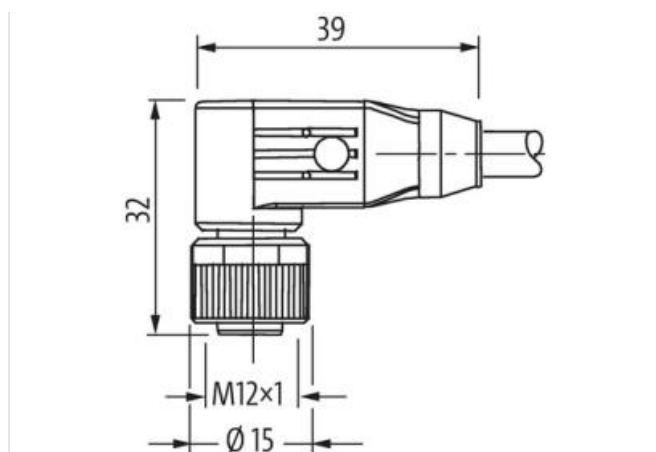
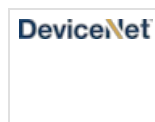
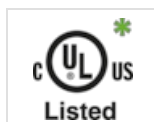


Immagine rappresentativa



* solo per prodotti con cavo approvato
UL/CSA

Forma	
Forma	40551
Dati tecnici	
Tensione d'esercizio	max. 60 V AC/DC
Tensione d'esercizio (solo UL listed)	max. 30 V AC/DC
Corrente d'esercizio per contatto	max. 4 A
Bloccaggio connettore	Filettatura (M12×1 mm) coppia di serraggio 0.6 Nm autobloccante
Grado di protezione	IP65, IP66K, IP67 a connettore inserito e bloccato (EN 60529)
Materiale dispositivo bloccaggio	Pressofuso di zinco, nichelato opaco
Dati generali	
Range temperatura	-25...+85 °C, a seconda della qualità del cavo
Cavi	
Identificazione cavo	838
Certificazioni (cavo)	cURus (stile AWM 20549/10578); conforme a CE
Peso cavo [G/m]	63,12 g
Materiale (cavetto)	Cavetto rame, stagnato
Resistenza (conduttore)	max. 78 Ω/km (coppia dati), max. 54 Ω/km (cavi potenza); (20 °C)
AWG	simile a AWG 24 (0.25 mm ²); simile a AWG 22 (0.34 mm ²)
Ø cavetto incl. isolamento	2.1 mm ±5% (0.25 mm ²); 1.5 mm ±5% (0.34 mm ²)
Colore/numero cavetti	bi, bl (coppia dati); ne, ro (cavi potenza)
Schermatura	si
Protezione (tipo)	Copper braid
optical shield cover	min. 65%
Materiale (rivestimento)	PUR
Ø esterno (rivestimento)	6.9 mm ±5%
Colore (rivestimento)	nero
Resistenza termica	ignifugo a norma UL 1581 sezione 1090, sezione 1100 (FT2), IEC 60332-1-2 ore
Tensione nominale	300 V
Tensione di prova	2000 V AC (test di durata 1 min)

Range temperatura (fissa)	-40...+80 °C
Range temperatura (mobile)	-30...+70 °C
raggio di curvatura (fisso)	6× Ø esterno
Raggio di curvatura (mobile)	10× Ø esterno
N. di cicli (catena portacavo)	max. 1 Mio. (25 °C)
Velocità (c. portacavo)	max. 3 m/s
Accelerazione (c. portacavo)	max. 5 m/s ²
<hr/>	
Product article number of manufacturer	7000-40551-8380400
Lunghezza	4 m